

integral LED

EN



INSTALLATION GUIDE FOR INTEGRAL LED CABINET IP20 LED BATTENS

| LED Batten Model | 6 Digit Code | Product Dimensions (mm) (LxWxH) | Net Weight (Kg) |
|------------------|--------------|---------------------------------|-----------------|
| ILCLB001 | 56-67-82 | 310x23x36 | 0.065 |
| ILCLB002 | 59-56-73 | 570x23x36 | 0.08 |
| ILCLB003 | 66-75-41 | 870x23x36 | 0.09 |
| ILCLB004 | 70-97-29 | 1170x23x36 | 0.11 |
| ILCLB005 | 72-42-37 | 310x23x36 | 0.065 |
| ILCLB006 | 56-68-34 | 570x23x36 | 0.08 |
| ILCLB007 | 68-38-70 | 870x23x36 | 0.09 |
| ILCLB008 | 70-36-19 | 1170x23x36 | 0.11 |

Thank you for purchasing an INTEGRAL LED product. When installed correctly this unit will provide years of service - with no lamp changes required. For support or warranty information please see integral-led.com.

Ensure the AC/Mains power is NOT connected and cannot be unexpectedly reconnected during installation.

Important Details – Please read prior to installation

- This product must be installed by a qualified electrician in accordance with the instructions provided and in compliance with recognised electrical and safety regulations relevant to the country where it is being installed.
- This product is suitable for installation on surfaces with normal flammability e.g. wood. It is not suitable for use on highly flammable surfaces or in a flammable atmosphere.
- This batten is a LED light and intended for providing illumination.
- Batten is for indoor use only.
- The light can be used in any dry domestic, private household environment.
- The cabinet light can be mounted on fixed furniture.
- This product must be securely fixed to the mounting surface using the mounting clips and screws (see Table 1). Other fixings are not supplied and must be purchased.
- For ceiling or wall mounted installations please follow "Installation Tips" below.
- For the correct polarity please see "Wiring Connection".
- This product is not suitable for dimming.
- No user serviceable parts.
- This product is a Class II device. An earth connection is not required.
- Keep out of the reach of children.

Installation Tips

Placing mounting clips (Step 1)

- Ensure that the fixings provided are suitable for the substrate. Alternative fixings may be required.
- Place mounting clips equally spaced and positioned approximately 10 cm from each end of the batten. For 5ft (1500mm) battens place an additional clip (provided) in the middle.
- Ensure that the fixing is safe and secure.

Wiring connection (Step 2)

- Please pay attention to polarity when connecting the cable to mains voltage.
- When secure plug the mains cable into the end of the batten.

Fixing LED batten (Step 3)

- To fix the LED Batten please push it against the mounting clips until it clicks.

Notes

- Operating and storage of luminaire must be within rated temperature and humidity guidelines. Operation must be within rated input voltage.
- Keep away from strong electromagnetic radiation sources.
- Should the unit malfunction, return to distributor or reseller. No user serviceable parts inside. Risk of electric shock, do not disassemble or attempt to repair the luminaire.
- Do not install or use the luminaire if the casing is found to be broken.
- The luminaire must be installed by a qualified electrician.
- The luminaire should be positioned away from heat and vibration. Avoid contact with any corrosive chemicals.
- The luminaire has a working temperature -25°C - 50°C.
- Never cover the luminaire with heat insulation materials.
- The luminaire should be positioned at least 1 metre away from radios, failure to do so may affect radio reception.
- This batten has an on/off switch.
- For indoor use only.

WASTE ELECTRICAL PRODUCTS SHOULD NOT BE DISPOSED OF WITH HOUSEHOLD WASTE. PLEASE RECYCLE WHERE FACILITIES EXIST. CHECK WITH YOUR LOCAL AUTHORITY FOR RECYCLING ADVICE.

FR

GUIDE D'INSTALLATION DES RÉGLETTES LED IP20 INTÉGRAL POUR MEUBLES

Nous vous remercions d'avoir acheté un produit INTEGRAL LED. Lorsqu'il est correctement monté, ce produit offre plusieurs années de durée de vie – sans exiger aucun changement de lampe. Pour toutes informations relatives à l'assistance technique ou la garantie, rendez-vous sur integral-led.com

S'assurer que la prise de sortie en Alimentation/secteur n'est PAS branchée et ne peut être reconnectée accidentellement durant l'installation.

Important – Lire attentivement avant installation

- Ce produit doit être installé par un électricien qualifié conformément aux consignes fournies ainsi qu'aux réglementations en matière d'électricité et de sécurité applicables dans le pays de l'installation.
- Ce produit peut être installé sur les surfaces d'inflammabilité normale, comme le bois. Il ne convient pas aux surfaces très inflammables ou aux atmosphères inflammables.
- Cette réglette est dotée de LED et est destinée à l'éclairage.
- La réglette est uniquement destinée à une utilisation en intérieur.
- Cet éclairage peut être utilisé dans tous les environnements domestiques secs et privés.
- Cette lampe peut être installée sur des meubles fixes.
- Le dispositif doit être solidement fixé à la surface de montage au moyen des clips et des vis (voir le Tableau 1). D'autres moyens de fixation ne sont pas fournis et devront être achetés.
- Pour les installations au plafond ou murales, suivez les « Conseils d'installation » ci-dessous.
- Pour obtenir la polarité correcte, veuillez consulter la rubrique « Connexion des fils ».
- Ce produit n'est pas dimmable/variable en intensité lumineuse.
- Ne contient aucune pièce nécessitant une intervention de la part de l'utilisateur.
- Ce produit est un appareil de Classe II. Un raccordement à la terre n'est pas nécessaire.
- Tenir hors de portée des enfants.

Conseils d'installation

Positionnement des clips de montage (étape 1)

- Vérifier que les fixations fournies conviennent au support. Des fixations différentes pourraient être nécessaires.
- Positionner les clips de fixation à intervalles réguliers à environ 10 cm de chaque extrémité de la réglette. Pour les réglettes de 1,5 m, utiliser un clip supplémentaire (fourni) au centre.
- Vérifier que la fixation est solide et sûre.

Connexion du câblage (étape 2)

- Tenir compte de la polarité lors de la connexion du câble au secteur.
- Une fois la lampe solidement fixée, branchez le câble d'alimentation secteur dans l'extrémité de la réglette.

Fixation de la réglette LED (étape 3)

- Pour fixer la réglette LED, il suffit de faire pression contre les clips de montage jusqu'à ce qu'un déclic se fasse entendre.

Remarques

- Le luminaire doit être utilisé et entreposé en respectant les directives de température et d'humidité. Le fonctionnement doit respecter la tension d'entrée nominale.
- Tenir à l'écart des sources fortes de rayonnement électromagnétique.
- Si l'appareil ne fonctionne pas correctement, le renvoyer au distributeur ou revendeur. Ne contient aucune pièce nécessitant une intervention de la part de l'utilisateur. Risque de choc électrique, ne pas démonter ou tenter de réparer le luminaire.
- Ne pas installer ou utiliser le luminaire si le boîtier est endommagé.
- Le luminaire doit être installé par un électricien qualifié.
- Le luminaire doit être positionné loin des sources de chaleur et de vibrations. Éviter tout contact avec des produits chimiques corrosifs.
- La température de fonctionnement du luminaire est de -25°C à +50°C.
- Ne jamais recouvrir le luminaire de matériaux d'isolation thermique.
- Le luminaire doit être posé à au moins 1 mètre des radios, sinon il pourrait perturber la réception radio.
- Cette réglette possède un interrupteur marche/arrêt.
- À réserver à une utilisation sous abri.

LES PRODUITS ÉLECTRIQUES USAGÉS NE DOIVENT PAS ÊTRE JETÉS AVEC LES ORDURES MÉNAGÈRES. RECYCLEZ-LES LORSQUE DES INSTALLATIONS EXISTENT. CONSULTEZ VOS AUTORITÉS LOCALES POUR OBTENIR DES CONSEILS DE RECYCLAGE.

ES

GUÍA DE INSTALACIÓN PARA TUBOS LED IP20 PARA ARMARIOS DE INTEGRAL LED

Gracias por adquirir un producto INTEGRAL LED. Si se instala correctamente, esta unidad funcionará durante años sin necesidad de cambiar las bombillas. Si desea obtener información sobre la garantía o solicitar asistencia técnica, visite el sitio web integral-led.com

Asegúrese de que la corriente alterna/alimentación eléctrica NO esté conectada ni se pueda volver a conectar inesperadamente durante la instalación.

Nota importante: leer antes de realizar la instalación

- La instalación de este producto ha de realizarla un electricista cualificado de acuerdo con las instrucciones suministradas y según las normativas eléctricas y de seguridad vigentes en el país donde se vaya a instalar el producto.
- Este producto es adecuado para su instalación en superficies con inflamabilidad normal, p. ej., madera. No es adecuado para su uso en superficies altamente inflamables o en una atmósfera inflamable.
- Este tubo es una luz LED prevista para proporcionar iluminación.
- El tubo es solo para uso en interiores.
- La luminaria puede utilizarse en cualquier entorno doméstico y privado.
- La luz para armarios puede montarse en muebles fijos.
- Este producto se debe fijar de forma segura a la superficie de montaje haciendo uso de las abrazaderas de montaje y tornillos (consulte la Tabla 1). No se suministra ningún otro tipo de fijaciones necesarias para la instalación.
- Para instalaciones en el techo o en la pared, siga los "Consejos de instalación" a continuación.
- Para ver la polaridad correcta, por favor consulte "Conexiones de cableado".
- Este producto no es apto para la regulación de intensidad.
- No contiene partes que el usuario pueda reparar.
- Este producto es un dispositivo de Clase II. No se requiere conexión a tierra.
- Mantener fuera del alcance de los niños.

Consejos de instalación

Colocación de las abrazaderas de montaje (Paso 1)

- Asegúrese de que las fijaciones incluidas son adecuadas para la superficie. Pueden ser necesarias otras fijaciones alternativas.
- Coloque las abrazaderas de montaje a la misma distancia, aproximadamente a 10 cm de cada extremo del tubo. Para tubos de 1500 mm, coloque una abrazadera adicional (proporcionada) en el centro.
- Asegúrese de que la fijación está bien asegurada.

Conexión de cableado (Paso 2)

- Por favor, preste atención a la polaridad cuando se conecte el cable a la alimentación eléctrica.
- Cuando esté fijada, conecte el cable de alimentación al extremo del tubo.

Fijación del tubo LED (Paso 3)

- Para fijar el tubo LED, presiónelo contra las abrazaderas hasta que haga clic.

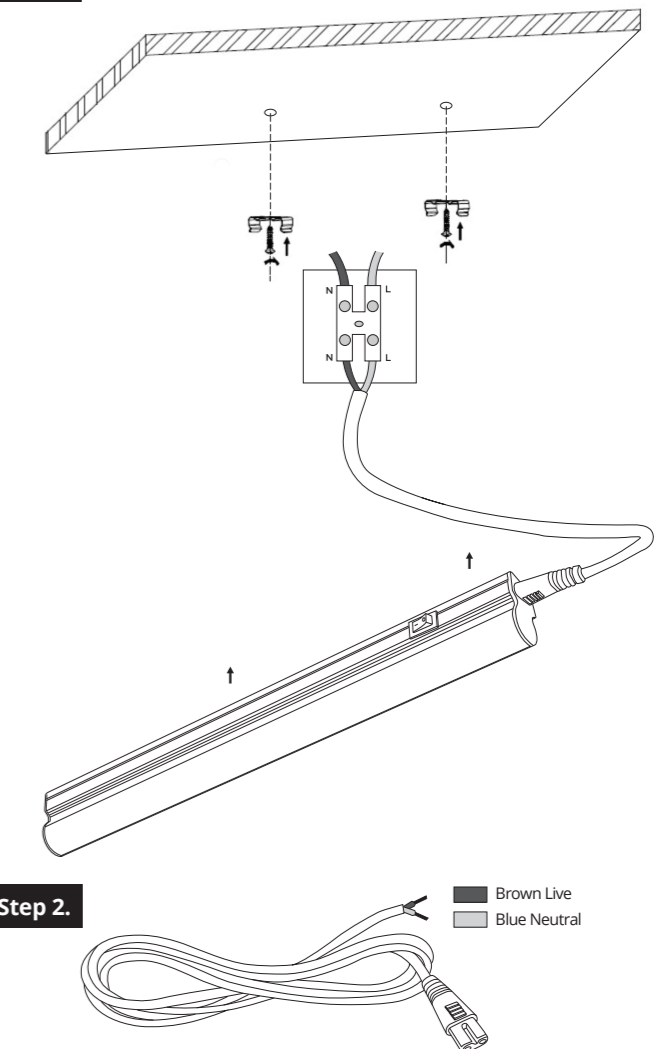
Notas

- El manejo y almacenamiento de la luminaria debe realizarse dentro de las normativas de temperatura y humedad nominales. Debe funcionar dentro de la tensión nominal de entrada.
- Mantener alejado de fuentes de radiación electromagnética fuertes.
- Si la unidad estuviese defectuosa, devuélvala al distribuidor o revendedor. No contiene partes que el usuario pueda reparar. Riesgo de descarga eléctrica, no desmonte ni trate de reparar la luminaria.
- No instale o use la luminaria si la caja estuviera rota.
- La instalación de esta luminaria ha de realizarla un electricista cualificado.
- La luminaria se debe colocar lejos de fuentes de calor y vibración. Evite el contacto con cualquier químico corrosivo.
- La luminaria tiene una temperatura de funcionamiento de entre -25 °C a 50 °C.
- No cubra nunca la luminaria con materiales de aislamiento térmico.
- La luminaria se debe colocar a al menos 1 metro de cualquier radio; en caso contrario, podría afectar a la recepción de la radio.
- Este tubo tiene un interruptor on/off.
- Solo para uso en interiores.

Table 1.

| | | LED Batten Model | |
|--|-----------------------|--|----------------------|
| | | ILCLB001 ILCLB002 ILCLB003 ILCLB005 ILCLB006 ILCLB007 | ILCLB004 ILCLB008 |
| | Ceiling Mounting Clip | 2 | 3 |
| | Wall Mounting Clip | 2 | 3 |
| | Screws | 4 | 6 |

Step 1.



Step 2.



Warranty/Technical and contact information are all available at www.integral-led.com
NW10 OUF, UK

NL

INSTALLATIEGIDS VOOR INTEGRAL LED IP20 KASTLICHTBALKEN

Hartelijk dank voor uw aankoop van een INTEGRAL LED-product. Als u dit product correct installeert, biedt het u jarenlang plezier - zonder dat de lamp vervangen hoeft te worden. Ga naar integral-led.com voor ondersteuning of garantie-informatie.

Zorg ervoor dat de netvoeding niet is aangesloten en tijdens installatie niet opnieuw kan worden aangesloten.

Belangrijke gegevens - lezen voor installatie

- Dit product moet door een erkende elektricien worden geïnstalleerd in overeenstemming met de meegeleverde aanwijzingen en onder naleving van erkende regelgeving op het gebied van elektriciteit en veiligheid van het land waarin het wordt geïnstalleerd.
- Dit product is geschikt voor installatie op oppervlakken met normale brandbaarheid, zoals hout. Het is niet geschikt voor gebruik op zeer brandbare oppervlakken of in een brandbare atmosfeer.
- Deze montage rail omvat een LED-lamp voor verlichting.
- Uitsluitend voor gebruik binnenshuis.
- De lamp kan worden gebruikt in een droge, private huishoudelijke omgeving.
- De kastverlichting kan op vaststaand meubilair worden bevestigd.
- Dit product moet stevig aan het montageoppervlak worden bevestigd met behulp van de meegeleverde bevestigingsclips en schroeven (zie tabel 1). Andere bevestigingsmiddelen worden niet meegeleverd en moeten worden aangeschaft.
- Volg voor plafond of wandmontage de "Installatietips" hieronder.
- Zie "Aansluiten van de bedrading" voor de juiste polariteit.
- Dit product is niet geschikt om te dimmen.
- Geen door de gebruiker te repareren onderdelen.
- Dit product is een apparaat van Klasse II. Een geaarde aansluiting is niet vereist.
- Buiten het bereik van kinderen houden.

Installatietips

Plaatsen van de bevestigingsclips (stap 1)

- Zorg dat de meegeleverde bevestigingsmaterialen geschikt zijn voor de ondergrond. Er kunnen alternatieve bevestigingsmaterialen nodig zijn.
- Plaats de bevestigingsclips op een afstand van ongeveer 10 cm van ieder eind van de lichtbalk. Plaats voor lichtbalken van 1500 mm (5 voet) een extra clip (meegeleverd) in het midden.
- Zorg ervoor dat het armatuur veilig en goed vast zit.

Aansluiten van de bedrading (stap 2)


- Let op de polariteit bij het aansluiten van de kabel op de netspanning.
- Als de montage rail bevestigd is, steek dan de voedingskabel in het uiteinde van de montage rail.

Bevestigen van de LED-lichtbalk (stap 3)

- Bevestig de LED-lichtbalk door hem tegen de bevestigingsclips te drukken totdat hij vastklikt

Opmerkingen

- De werking en opslag van de lichtarmatuur dient volgens de richtlijnen, binnen de opgegeven temperatuur en vochtigheid plaats te vinden. De ingangsspanning moet zich binnen het opgegeven bereik bevinden.
- Uit de buurt houden van sterke elektromagnetische stralingsbronnen.
- Als er zich een storing in de eenheid voordoet, retourneer hem dan aan de distributeur of wederverkoper. Er bevinden zich geen door de gebruiker te repareren onderdelen in het apparaat. Risico op elektrische schokken; demonteer of repareer het lichtarmatuur niet.
- Installeer of gebruik de lichtarmatuur niet als de behuizing kapot is.
- De lichtarmatuur moet door een erkende elektricien worden geïnstalleerd.
- De lichtarmatuur moet uit de buurt van hitte en trillingen worden geplaatst. Vermijd contact met enige corrosieve chemicaliën.
- De lichtarmatuur heeft een bedrijfstemperatuur van -25 tot 50 °C.
- Dek de lichtarmatuur nooit af met isolatiematerialen.
- De lichtarmatuur moet op ten minste 1 meter van radio's worden geplaatst; het nalaten om dit te doen kan leiden tot storing in de radio-ontvangst.
- Deze montage rail heeft een aan/uit-knop.
- Uitsluitend voor gebruik binnenshuis.

 **ELEKTRISCHE PRODUCTEN MOETEN NIET MET HET HUISHOUDELIJKE AFVAL WORDEN AFGEVOERD. RECYCLE ALS DAARTOE DE FACILITEITEN BESTAAN. RAADPLEEG UW LOKALE AUTORITEIT VOOR ADVIES OVER RECYCLING.**

DE

INSTALLATIONSANLEITUNG FÜR INTEGRAL LED-LICHTLEISTE IP20

Danke, dass Sie sich für den Kauf eines Produkts von INTEGRAL LED entschieden haben. Sofern diese Einheit ordnungsgemäß installiert wird, kann sie über Jahre hinweg betrieben werden, ohne einen Lampentausch erforderlich zu machen. Siehe integral-led.com für Support- oder Garantieinformationen.

Stellen Sie sicher, dass KEINE Netzspannung anliegt und auch während der Installation der Leuchte nicht angelegt werden kann.

Wichtige Informationen – bitte vor der Installation lesen!

- Dieses Produkt muss von einer qualifizierten Elektrofachkraft gemäß den mitgelieferten Anweisungen sowie den jeweils gültigen gesetzlichen Vorschriften für elektrische Anlagen und deren Sicherheit installiert werden.
- Dieses Produkt eignet sich für die Installation auf normal entflammbaren Oberflächen (wie z. B. Holz) Es ist nicht geeignet für die Verwendung auf leicht entzündlichen Oberflächen oder in leicht entflammbarer Umgebung.
- Diese Lichtleiste ist eine LED-Leuchte und für Beleuchtungszwecke bestimmt..
- Die Lichtleiste ist nur für die Verwendung im Innenbereich geeignet.
- Die Leuchte kann in jeder trockenen, privaten und häuslichen Umgebung verwendet werden.
- Die Lichtleiste lässt sich auch auf fest installierte Einbaumöbel montieren.
- Das Produkt muss mit den im Lieferumfang enthaltenen Befestigungsclips und Schrauben sicher auf dem Untergrund befestigt werden (siehe Tabelle 1). Andere Befestigungsmittel sind nicht enthalten und müssen bei Bedarf erworben werden.
- Für die Montage an Decke oder Wand beachten Sie bitte unsere „Installationshinweise“ weiter unten.
- Die richtige Polarität entnehmen Sie bitte dem Abschnitt „Verdrahtung“.
- Dieses Produkt ist nicht zur Dimmung geeignet.
- Enthält keine zu wartenden Teile.
- Dieses Produkt ist ein Gerät der Klasse II. Eine Erdung der Leuchte ist nicht erforderlich.
- Nicht in Reichweite von Kindern installieren.

Installationshinweise

Anbringen der Befestigungsclips (Schritt 1)

- Stellen Sie sicher, dass die vorgesehenen Befestigungen für den Träger geeignet sind. Alternative Befestigungen können ggf. erforderlich sein.
- Befestigungsclips in gleichmäßigem Abstand, ca. 10 cm vom jeweiligen Ende der Leiste anordnen. Bei 1500-mm-Leisten ist ein zusätzlicher Clip für die Mitte im Lieferumfang.
- Stellen Sie sicher, dass die Befestigungen fest und sicher sitzen.

Verdrahtung (Schritt 2)


- Bitte beim Anschluss des Netzkabels auf die Polarität achten.
- Wenn alle Anforderungen zum sicheren Betrieb erfüllt sind, verbinden Sie die Lichtleiste mit dem Netzkabel.

Befestigen der LED-Leiste (Schritt 3)

- Befestigen Sie die LED-Leiste durch Drücken gegen die Befestigungsclips, bis diese einrasten.

Anmerkungen

- Betrieb und Lagerung der Leuchte müssen den Nenntemperatur- und Feuchtigkeitsrichtlinien entsprechen. Der Betrieb muss innerhalb der Bemessungsspannung liegen.
- Nicht in unmittelbarer Nähe von starken, elektromagnetische Strahlungsquellen installieren.
- Sollte das Gerät defekt sein, bringen Sie es zum Händler oder Wiederverkäufer zurück. Es befinden sich keine zu wartenden Teile im Inneren. Stromschlaggefahr. Versuchen Sie nicht, die Leuchte zu zerlegen oder zu reparieren.
- Installieren oder verwenden Sie die Leuchte nicht, wenn das Gehäuse defekt ist.
- Die Leuchte ist von einer qualifizierten Elektrofachkraft zu installieren.
- Die Leuchte sollte entfernt von Hitze- und Vibrationsquellen installiert werden. Kontakt mit korrosiven Chemikalien vermeiden.
- Die Leuchte ist für einen Temperaturbereich von -25 °C bis 50 °C ausgelegt.
- Decken Sie die Leuchte niemals mit Wärmedämmstoffen ab.
- Die Leuchte sollte mindestens 1 Meter von Funkgeräten entfernt sein, da dies zu Störungen des Radioempfangs führen kann.
- Diese Lichtleiste verfügt über einen EIN-/AUSSSCHALTER.
- Nur für die Benutzung im Innenbereich.

 **LEKTRONIKABFÄLLE DÜRFEN NICHT MIT DEM HAUSMÜLL ENTSORGT WERDEN. BITTE ENTSORGEN SIE DIESE AN DEN DAFÜR VORGESEHENEN ORTEN. BEI FRAGEN ZUR ENTSORGUNG WENDEN SIE SICH BITTE AN DIE ZUSTÄNDIGE ÖRTLICHE BEHÖRDE.**

PL

INSTRUKCJE MONTAŻU LISTWY SZAFKOWEJ IP20 INTEGRAL LED

Dziękujemy za zakup produktu INTEGRAL LED. Poprawny montaż zapewni długoletnie użytkowanie — bez konieczności wymiany źródła światła. Aby uzyskać pomoc lub informacje dotyczące gwarancji, należy odwiedzić witrynę internetową integral-led.com.

Należy upewnić się, że zasilacz sieciowy NIE jest podłączony i nie może zostać niespodziewanie podłączony podczas instalacji.

Ważne informacje — przeczytać przed montażem

- Niniejszy produkt musi zostać zainstalowany przez wykwalifikowanego elektryka, zgodnie z dostarczonymi instrukcjami i z obowiązującymi w kraju, w którym produkt jest instalowany, przepisami elektrycznymi i bezpieczeństwa.
- Ten produkt jest przeznaczony do montażu na powierzchniach o normalnej palności, jak np. drewno. Nie nadaje się do zastosowania na powierzchniach o wysokiej palności lub w atmosferze palnej.
- Lampa ta jest źródłem światła LED i służy do zapewniania oświetlenia.
- Listwa jest przeznaczona wyłącznie do użytku w pomieszczeniach.
- Lampa może być używana w każdym suchym pomieszczeniu, prywatnym gospodarstwie domowym.
- Lampę szafkową można montować do stałej zabudowy meblowej.
- Produkt ten musi być pewnie zamontowany do powierzchni montażowej za pomocą klipsów montażowych oraz wkrętów (patrz tabela 1). Inne elementy mocujące nie wchodzą w skład zestawu i należy je dokupić.
- W przypadku instalacji sufitowych lub ściennych należy postępować zgodnie ze „Wskazówkami dotyczącymi montażu” poniżej.
- Informacje dotyczące prawidłowej polaryzacji są podane w części „Podłączanie przewodów”.
- Produkt ten nie współpracuje ze ściemniaczami.
- Żadne elementy nie nadają się do naprawy przez użytkownika.
- Produkt ten jest urządzeniem klasy II. Uziemienie nie jest wymagane.
- Przechowywać poza zasięgiem dzieci.

Wskazówki dotyczące montażu

Rozmieszczanie klipsów montażowych (etap 1)

- Upewnić się, że dostarczone mocowania są odpowiednie do podłoża. Mogą być potrzebne dodatkowe mocowania.
- Klipsy montażowe powinny być umieszczone w odległości około 10 cm od każdego z końców listwy. W przypadku listew o długości 1500 mm należy na środku umieścić dodatkowy klips (w zestawie).
- Należy sprawdzić, czy mocowanie jest bezpieczne.

Podłączanie przewodów (etap 2)


- Podłączając przewód zasilający, należy zwrócić uwagę na polaryzację.
- Po zamontowaniu należy podłączyć przewód zasilający do lampy.

Mocowanie listwy LED (etap 3)

- Aby zamocować listwę LED, należy docisnąć ją do klipsów mocujących, aż do zatrzaśnięcia.

Uwagi

- Oprawy oświetleniowe powinny być eksploatowane i przechowywane w miejscach o podanych zakresach temperatury i wilgotności. Może być używana tylko w podanym zakresie wejściowych napięć znamionowych.
- Trzymać z dala od silnych źródeł promieniowania elektromagnetycznego.
- W przypadku uszkodzenia należy zwrócić przedmiot dystrybutorowi lub sprzedawcy. Wewnątrz brak części, które mogą być naprawione przez użytkownika. Ryzyko porażenia prądem, nie należy demontować ani próbować naprawiać oprawy oświetleniowej.
- Nie należy instalować ani używać oprawy oświetleniowej, jeśli obudowa zostanie uszkodzona.
- Oprawa oświetleniowa powinna zostać zainstalowana przez wykwalifikowanego elektryka.
- Die Leuchte sollte entfernt von Hitze- und Vibrationsquellen installiert werden. Kontakt mit korrosiven Chemikalien vermeiden.
- Oprawa może być użytkowana w temperaturach -25 °C - 50 °C.
- Nie wolno nigdy przykrywać oprawy oświetleniowej materiałami izolacyjnymi.
- Oprawa oświetleniowa powinna być umieszczona w odległości co najmniej 1 metra od odbiorników radiowych. Niezastosowanie się do tego wymogu może wpłynąć negatywnie na odbiór radiowy.
- Ta lampa ma przełącznik włącz/wyłącz.
- Przeznaczona wyłącznie do użytku w pomieszczeniach.

 **ZUŻYTYCH PRODUKTÓW ELEKTRYCZNYCH NIE NALEŻY WYRZUCAĆ RAZEM Z ODPADAMI DOMOWYMI. GDZIE TO MOŻLIWE, NALEŻY ODDAĆ JE DO PUNKTÓW UTYLIZACJI TAKICH ODPADÓW. PORADY DOTYCZĄCE RECYKLINGU MOŻNA UZYSKAĆ U PRZEDSTAWICIELI LOKALNYCH WŁADZ.**

PT

GUIA DE INSTALAÇÃO PARA TRAVE LED IP20 DE ARMÁRIO DA INTEGRAL LED

Obrigado pela compra de um produto da INTEGRAL LED. Quando instalada corretamente, esta unidade proporcionará anos de serviço – sem ter que trocar de lâmpada. Para apoio ou informação sobre a garantia, por favor vá a integral-led.com.

Certifique-se de o aparelho NÃO está ligado à rede elétrica, e que o aparelho não seja capaz de ser ligado inesperadamente à rede durante a instalação.

Detalhes importantes – Por favor leia o seguinte antes da instalação

- Este produto deve ser instalado por um electricista qualificado, de acordo com as instruções fornecidas e conforme os regulamentos elétricos e de segurança reconhecidos e pertinentes ao país onde a instalação for realizada.
- Este produto é adequado para instalação em superfícies com um grau de inflamabilidade normal, por ex.: madeira. Não é adequado para uso em superfícies altamente inflamáveis ou ambiente inflamável.
- Esta trave é uma luz LED e foi projetada para oferecer iluminação.
- A trave é apenas para uso em recinto fechado.
- A luz pode ser usada em qualquer ambiente seco doméstico ou privado.
- A luz de armário pode ser montada sobre mobília fixa.
- Este produto deve ser aparafusado com firmeza à superfície de montagem usando os clips e parafusos (ver Tabela 1). Não são incluídos outros acessórios, sendo que tais deverão ser adquiridos separadamente.
- Para montagem em teto ou em parede, por favor siga as "dicas de instalação" mais abaixo.
- Para a polaridade correta, ver "ligação dos cabos".
- Este produto não é adequado para dimming.
- O dispositivo não tem peças reparáveis pelo utilizador.
- Este produto constitui um dispositivo de Classe II. Não é necessária uma ligação à terra.
- Manter afastado do alcance das crianças.

Dicas de instalação

Colocação dos cliques de montagem (Passo 1)

- Certifique-se de que os acessórios fornecidos são adequados para o material de substrato. Poderão ser necessários acessórios alternativos.
- Distancie os cliques de montagem de forma equilibrada, a cerca de 10 cm de cada extremidade da trave. Para travess de 1500 mm, coloque um clipe adicional (incluído) no meio.
- Certifique-se de que a montagem está segura.

Ligação dos cabos (Passo 2)


- Por favor preste atenção à polaridade ao ligar o cabo à rede elétrica.
- Durante a fixação, ligue o cabo da corrente à extremidade da trave.

Fixação da trave LED (Passo 3)

- Para fixar a trave LED, empurre-a contra os cliques de montagem até clicar.

Notas

- A operação e armazenamento da luminária deverão fazer-se dentro dos valores nominais de temperatura e humidade. A operação deverá fazer-se à tensão nominal.
- Manter afastada de fontes de radiação eletromagnética forte.
- Caso a unidade manifeste algum problema de funcionamento, devolva ao distribuidor ou revendedor. O dispositivo não tem peças reparáveis pelo utilizador no interior. Risco de choque elétrico - não desmonte nem tente reparar a luminária.
- Não instale ou use a luminária se a carcaça estiver partida.
- A luminária deve ser instalada por um electricista qualificado.
- A luminária deve ser posicionada afastada de calor e vibrações. Evite o contacto com qualquer substância química corrosiva.
- A luminária tem uma temperatura funcionamento entre -25 °C e +50 °C.
- Nunca cubra a luminária com isoladores térmicos.
- A luminária deve ser posicionada afastada pelo menos 1 metro de aparelhos de rádio. A receção via rádio poderá ser afetada se tal não for possível.
- Esta trave tem um interruptor para ligar/desligar.
- Apenas para uso em recinto fechado.

 **OS PRODUTOS ELÉTRICOS E ELETRÓNICOS NÃO DEVEM SER TRATADOS COMO RESÍDUOS DOMÉSTICOS. AGRADECEMOS QUE SEJAM RECICLADOS NUM QUALQUER LOCAL PARA ESSE EFEITO. CONSULTE AS AUTORIDADES LOCAIS PARA ACONSELHAMENTO EM RECICLAGEM.**