

INSTALLATION INSTRUCTIONS

Integral Downlight EVOfire+ without insulation guard

Thank you for purchasing an INTEGRAL LED product. When installed correctly this unit will provide years of service. For support or warranty information please see integral-led.com.

Important Details - Please read prior to installation

Always ensure the AC/Mains power is not connected and cannot be unexpectedly reconnected during installation.

- This product must be installed by a qualified electrician in accordance with instructions provided and in compliance with recognised electrical and safety regulations relevant to the country it is being installed.
- This product is not designed for coverage by thermal and acoustic insulation.
- Integral LED Evolight is the recommended replacement light module.
- This downlight range is designed to be installed in a ceiling tile/plasterboard / solid material, with a thickness of 3mm (minimum) to 30mm (maximum).
- This product is for indoor use only.
- IP65 dust and moisture-sealed from the front when installed correctly.
- Minimum clearance is 50mm above the installed fitting and should NOT be installed within 50mm of any joist. (Fig. 2)
- Failure to comply with the recommendations and instructions provided herein may cause damage to the product or present a risk of injury or death (e.g. short-circuit, fire, burns or electric shock). Any modifications to the product, incorrect installation or unfit positioning may be dangerous to users and may cause the warranty to become void.

Installation Instructions

- Ensure the mains power is turned OFF and cannot be unexpectedly reconnected. (Fig. 1)
- For new installations use cutting tools suitable for the material and carefully cut the required hole (70mm diameter). (Fig. 3)
- For refurbishment/retrofit installations, ensure that existing hole is suitable and strong enough to hold the new downlight. Support the surrounding area if required.
- Incoming cable connections are:
L = LIVE (Brown)
N = NEUTRAL (Blue)
 The LIGHT MODULE is CLASS II (an EARTH connection is not required). Use a suitable connector (if not included). If a junction box is included (with optional LOOP-IN/LOOP-OUT connectors and a functional EARTH connection if required). Refer to wiring diagram. (Fig. 4)
- Do not push the glass section when installing. (Fig. 5)
- Ensure the AC/Mains cable is wired and placed safely. Advisable to safely perform a test before final fitting.
- Raise the fixing springs to pass through the cut-out and fit, position the downlight into the cut out so that the outer bezel is flush with the ceiling surface and no gaps are visible. (Fig. 6 and 7)
- After appropriate circuit testing, switch ON the power supply when safe to do so. (Fig. 8)

• UK design and engineered • UK Fire rated for 30 minutes, 60 minutes and 90 minutes ceilings • Compliant with Part B (Fire), Part C (Condensation), Part E (Acoustic), Part L (Conservation and Fuel and Power, when used with high quality LED module such as Integral) • Compliant with BS EN ISO 140-3:1995, BS EN ISO 140-6:1998, BS EN ISO 717-1:1997, BS EN ISO 717-2:1997

 **WASTE ELECTRICAL PRODUCTS SHOULD NOT BE DISPOSED OF WITH HOUSEHOLD WASTE. PLEASE RECYCLE WHERE FACILITIES EXIST. CHECK WITH YOUR LOCAL AUTHORITY FOR RECYCLING ADVICE.**

INSTRUCTIONS POUR L'INSTALLATION

Integral Downlight EVOfire+ without insulation guard

Important - Lire attentivement avant installation

Toujours s'assurer que la prise de sortie en CA/secteur n'est pas branchée et ne peut être reconnectée accidentellement durant l'installation.

- Ce produit doit être installé par un électricien qualifié conformément aux consignes fournies ainsi qu'aux réglementations en matière d'électricité et de sécurité applicables dans le pays de l'installation.
- Ce produit n'est pas conçu pour être couvert par une isolation thermique et acoustique.
- Integral LED Evolight est le module d'éclairage recommandé pour le remplacement.
- Cette gamme de downlights est conçue pour être installée dans une dalle de plafond / une plaque de plâtre / un matériau solide, d'une épaisseur de 3 mm (minimum) à 30 mm (maximum).
- Ce produit est réservé à une utilisation en intérieur.
- IP65 étanche à la poussière et à l'humidité par l'avant lorsqu'il est installé correctement.
- Le dégagement minimum est de 50 mm au-dessus du raccord installé et ne doit PAS être installé à moins de 50 mm d'une poutre. (Fig. 2)
- Le non-respect des recommandations et instructions fournies ici peut endommager le module lumineux ou présenter un risque de mort ou de blessure (ex. court-circuit, incendie, brûlures ou électrocution). Toutes modifications apportées au module lumineux, installation inappropriée ou mauvais positionnement peuvent se révéler dangereux pour les utilisateurs et entraîner l'annulation de la garantie.

Consignes d'installation

- Assurez-vous que l'alimentation est coupée pendant l'installation et de l'impossibilité de toute réactivation inopinée. (Fig. 1)
- Pour les nouvelles installations, utilisez des outils de coupe adaptés au matériau et découpez soigneusement le trou requis (70 mm de diamètre). (Fig. 3)
- Pour les installations de remise à neuf/rénovation, assurez-vous que le trou existant est adapté et suffisamment solide pour accueillir le nouveau downlight. Soutenez la zone autour si nécessaire
- Les raccordements câblés entrants sont:
L = PHASE (Marron)
N = NEUTRE (Bleu)
 Le module lumineux est un système de CLASS II (une connexion à la terre n'est pas obligatoire). Utilisez un connecteur approprié (s'il n'est pas inclus). Si une boîte de jonction est incluse (avec des connecteurs optionnels LOOP-IN/LOOP-OUT (repiquables) et une connexion fonctionnelle à la terre si nécessaire). Voir le schéma de câblage. (Fig. 4)
- Ne pas pousser la partie en verre lors de l'installation. (Fig. 5)
- S'assurer que le câble AC/secteur est bien branché et placé en toute sécurité. Il est conseillé d'effectuer un test en toute sécurité avant le montage final.
- Soulever les ressorts de fixation pour les faire passer à travers la découpe et les mettre en place, positionner le downlight dans la découpe de manière à ce que le cadre extérieur soit à fleur de la surface du plafond et qu'aucun interstice ne soit visible. (Fig. 6 et 7)
- Après avoir effectué les essais appropriés sur le circuit, allumer l'alimentation électrique AC/secteur. (Fig. 8)

• Conception et ingénierie britanniques
 • Conforme aux normes EN ISO 140-3:1995, EN ISO 140-6:1998, EN ISO 717-1:1997, EN ISO 717-2:1997

 **LES PRODUITS ÉLECTRIQUES USAGÉS NE DOIVENT PAS ÊTRE JETÉS AVEC LES ORDURES MÉNAGÈRES. RECYCLEZ-LES LORSQUE DES INSTALLATIONS EXISTENT. CONSULTEZ VOS AUTORITÉS LOCALES POUR OBTENIR DES CONSEILS DE RECYCLAGE.**

INSTRUCCIONES DE INSTALACIÓN

Integral Downlight EVOfire+ without insulation guard

Nota importante: leer antes de realizar la instalación


Asegúrese de que la corriente alterna/alimentación eléctrica no esté conectada ni se pueda volver a conectar inesperadamente durante la instalación.

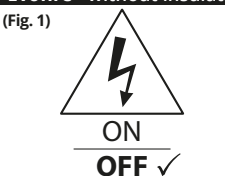
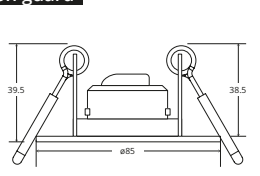
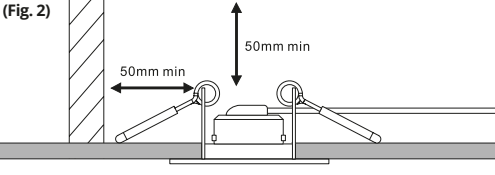
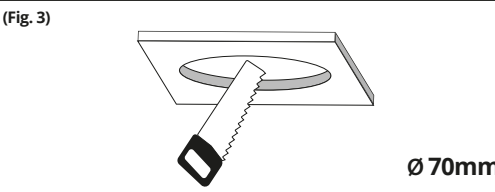
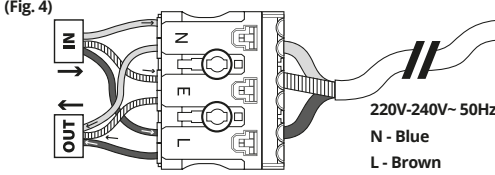
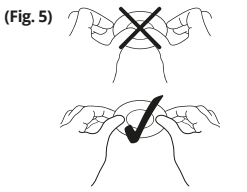
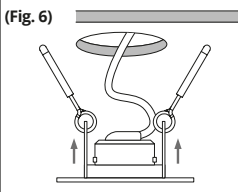
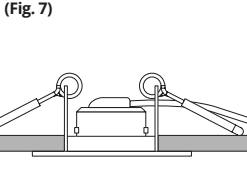
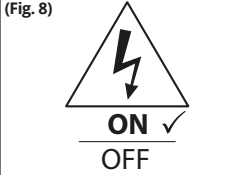
- Este producto debe ser instalado por un electricista calificado de acuerdo con las instrucciones proporcionadas y cumpliendo con las regulaciones de seguridad reconocidas y relevantes al país donde está siendo instalado.
- Este producto no está diseñado para cubrirse con aislamiento térmico y acústico.
- La luz LED Evolight integral es el módulo de luz de reemplazo recomendado.
- El rango de este downlight está diseñado para ser instalado en placa para techo / cartón yeso / material sólido, con un grosor de 3mm (mínimo) hasta 30 mm (máximo).
- Este producto está diseñado solo para espacios interiores.
- Protección IP65 con sello antipolvo y antihumedad desde el frente cuando se instala correctamente.
- La separación mínima es de 50mm encima del conector instalado y NO debe ser instalado a 50mm de ninguna vigueta. (Fig. 2)
- Fracasar en cumplir con las recomendaciones e instrucciones proporcionadas aquí puede causar daños al producto o puede presentar un riesgo de lesión o muerte (p.e. cortocircuito, incendio, quemadas o choque eléctrico). Cualquier modificación, instalación errónea o posicionamiento inadecuado del producto puede ser peligroso para los usuarios y puede causar que la garantía se invalide.

Instrucciones para la instalación

- Asegúrese de que las fuentes de alimentación estén apagadas y que no puedan ser reconectadas inesperadamente. (Fig. 1)
- Para nuevas instalaciones utilice herramientas cortadoras apropiadas para el material y cuidadosamente corte el hoyo requerido (70mm de diámetro). (Fig. 3)
- Para instalaciones en renovaciones / restauraciones, asegúrese de que el hoyo existente sea apropiado y lo suficientemente fuerte para sostener la nueva downlight. Adapte el área circundante si es necesario.
- Las conexiones entrantes son:
L = LIVE (CORRIENTE) (Marrón)
N = NEUTRAL (NEUTRAL) (Azul)
 El MÓDULO DE LUZ es CLASE II (no es requerida una conexión a TIERRA). Utilice un conector apropiado (si no está incluido). Si una caja de conexiones está incluida (con conectores opcionales de bucle de entrada/salida y conexión a TIERRA funcional si es requerida). Refiérase al diagrama del cableado. (Fig. 4)
- No empuje la sección de vidrio cuando esté haciendo la instalación. (Fig. 5)
- Asegúrese de que el cable de alimentación esté conectado y posicionado de forma segura. Es recomendable realizar pruebas de forma segura antes del ajuste final.
- Alce los muelles de fijación para tener acceso al hoyo y realizar ajustes, posición la downlight en el hoyo haciendo que el embellecedor exterior esté al ras con la superficie del techo y que no haya brechas visibles. (Fig. 6 y 7)
- Después de las pruebas de circuito apropiadas, encienda la fuente de alimentación cuando sea seguro hacerlo. (Fig. 8)

• Ideado y diseñado en Reino Unido
 • Conforme con la norma EN ISO 140-3:1995, EN ISO 140-6:1998, EN ISO 717-1:1997 y EN ISO 717-2:1997

 **LOS RESIDUOS DE PRODUCTOS ELÉCTRICOS NO DEBERÍAN DESECHARSE CON LA BASURA DOMÉSTICA. POR FAVOR RECYCLE SI EXISTEN INSTALACIONES ESPECÍFICAS. CONSULTE CON LAS AUTORIDADES LOCALES PARA OBTENER ASESORAMIENTO SOBRE RECICLAJE.**

Evofire+ without insulation guard	
(Fig. 1) 	
(Fig. 2) 	
(Fig. 3) 	
(Fig. 4) 	
(Fig. 5) 	(Fig. 6) 
(Fig. 7) 	(Fig. 8) 

INSTALLATIE-INSTRUCTIES

Integral Downlight EVOfire+ without insulation guard

Belangrijke gegevens - lees deze voor de installatie

Zorg altijd dat de netvoeding niet is aangesloten en tijdens installatie niet opnieuw kan worden aangesloten.

1. Dit product moet worden geïnstalleerd door een gekwalificeerde elektricien in overeenstemming met de meegeleverde instructies en met de erkende elektrische en veiligheidsvoorschriften die van toepassing zijn in het land waar het product wordt geïnstalleerd.
2. Dit product is niet ontworpen om te worden afgedekt door thermische en akoestische isolatie.
3. Geïntegreerde LED Evolight is de aanbevolen vervangingsmodule.
4. Deze downlightserie is ontworpen om te worden geïnstalleerd in een plafondplaat / gipsplaat / massief materiaal, met een dikte van 3 mm (minimaal) tot 30 mm (maximaal).
5. Dit product is alleen voor gebruik binnenshuis.
6. IP65 stof- en vochtafdichting aan de voorzijde bij correcte installatie.
7. De minimale afstand is 50 mm boven de geïnstalleerde fitting en mag NIET binnen 50 mm van een balk worden geïnstalleerd. (Fig. 2)
8. Het niet opvolgen van de aanbevelingen en instructies in deze handleiding kan schade aan het product veroorzaken of een risico op letsel of de dood met zich meebrengen (bijv. kortsluiting, brand, brandwonden of elektrische schokken). Wijzigingen aan het product, onjuiste installatie of ongeschikte plaatsing kunnen gevaarlijk zijn voor de gebruiker en kunnen leiden tot het vervallen van de garantie.

Installatie-instructies

1. Zorg ervoor dat de netspanning is uitgeschakeld en niet onverwacht opnieuw kan worden aangesloten. (Fig. 1)
2. Gebruik voor nieuwe installaties snijgereedschap dat geschikt is voor het materiaal en zaag voorzichtig het vereiste gat (70 mm diameter) af. (Fig. 3)
3. Zorg er bij renovatie/retrofit-installaties voor dat het bestaande gat geschikt en sterk genoeg is om de nieuwe downlight vast te houden. Ondersteun de omgeving indien nodig.
4. Inkomende kabelverbindingen zijn:
L = LIVE (Bruin)
N = NEUTRAAL (Blauw)
De LICHTMODULE is KLASSE II (een AARDE-aansluiting is niet nodig). Gebruik een geschikte connector (indien niet meegeleverd). Als er een verdeeldoos wordt meegeleverd (met optionele LOOP-IN/ LOOP-OUT-connectoren en een functionele AARDE-aansluiting indien gewenst). Zie het bedradingsschema. (Fig. 4)
5. Druk bij de installatie niet op het glasoppervlak. (Fig. 5)
6. Zorg ervoor dat de AC/Mains-kabel veilig is bedraad en geplaatst. Het is raadzaam om een veilige test uit te voeren voor de eindmontage.
7. Breng de bevestigingsveren omhoog om door de uitsparing te gaan en plaats de downlight in de uitsparing zodat de buitenste rand gelijk ligt met het plafondoppervlak en er geen openingen zichtbaar zijn. (Fig.6 en 7)
8. Schakel de voedingsspanning na een passende test van het circuit in wanneer dit veilig is. (Fig. 8)

• Ontworpen in het Verenigd Koninkrijk VK
• In overeenstemming met EN ISO 140-3:1995, EN ISO 140-6:1998, EN ISO 717-1:1997, EN ISO 717-2:1997



ELEKTRISCHE PRODUCTEN MOETEN NIET MET HET HUISHOUDLIJKE AFVAL WORDEN AFGEVOERD. RECYCLE ALS DAARTOE DE FACILITEITEN BESTAAN. RAADPLEEG UW LOKALE AUTORITEIT VOOR ADVIES OVER RECYCLING.

INSTALLATIONSANLEITUNG

Integral Downlight EVOfire+ without insulation guard

Wichtige Informationen - Bitte vor der Installation lesen

Stellen Sie stets sicher, dass keine Netzspannung anliegt und auch während der Installation nicht angelegt werden kann.

1. Dieses Produkt muss von einem qualifizierten Elektriker gemäß den mitgelieferten Anweisungen sowie den jeweils gültigen, gesetzlichen Vorschriften für elektrische Anlagen und deren Sicherheit installiert werden.
2. Dieses Produkt ist nicht für die Abdeckung durch Wärme- und Schalldämmung ausgelegt.
3. Empfohlen wird das Integral LED Evolight als Ersatzlichtmodul.
4. Diese Einbauleuchte wurde für die Installation in einer Deckenplatte / Gipsplatte / festem Material mit einer Dicke von (mindestens) 3 mm bis (maximal) 30 mm entwickelt.
5. Dieses Produkt ist nur für die Verwendung im Innenbereich geeignet.
6. Bei korrekter Montage von vorne IP65 staub- und feuchtigkeitsversiegelt.
7. Empfohlen wird ein Abstandsmaß von 50 mm über der installierten Fassung und sollte NICHT innerhalb von 50 mm zu jeglichem Gebäck angebracht werden. (Fig. 2)
8. Nichteinhaltung der hier enthaltenen Empfehlungen und Anweisungen kann zu Schäden an der Lampenfassung führen oder eine Verletzungs- oder Lebensgefahr darstellen (z. B. Kurzschluss, Feuer, Verbrennungen oder elektrischer Schlag). Sämtliche Umbauten an der Lampenfassung, eine inkorrekte Installation oder eine ungeeignete Positionierung können Benutzer gefährden und die Garantie für ungültig erklären.

Installationsanleitung

1. Vergewissern Sie sich, dass keine Netzspannung anliegt und auch während der Installation nicht unerwartet angeschaltet werden kann. (Fig. 1)
2. Bei Neuinstallation sind dem Deckenmaterial angepasste Schneidwerkzeuge zu verwenden, um das erforderliche Loch auszuscheiden (70 mm Durchmesser). (Fig. 3)
3. Bei Installationen im Zuge einer Sanierung ist darauf zu achten, dass die vorhandene Öffnung geeignet und stark genug ist, um die neue Einbauleuchte zu halten. Verstärken Sie bei Bedarf den Umgebungsbereich.
4. Eingehende Kabelverbindungen sind:
L = LIVE (Braun)
N = NEUTRAL (Blau)
Das LICHTMODUL ist KLASSE II (eine ERDUNG wird nicht benötigt) Verwenden Sie einen geeigneten Steckverbinder (falls nicht enthalten). Falls eine Anschlussdose enthalten ist (mit optionalen LOOP-IN/LOOP-OUT Konnektoren und einem funktionalen Erdungsanschluss, falls benötigt) Siehe Schaltplan. (Fig. 4)
5. Üben Sie beim Einbau keinen Druck auf das Glas aus. (Fig. 5)
6. Stellen Sie sicher, dass das Netzkabel / Wechselspannungskabel korrekt verdrahtet und sicher angebracht wurde. Es wird empfohlen, vor der endgültigen Montage einen sicheren Test durchzuführen.
7. Heben Sie die beiden Befestigungsfedern so an, dass die jeweiligen Enden der Federn durch den Ausschnitt passen und die äußere Blende nahtlos und ohne sichtbare Lücken in die Deckenoberfläche übergeht. (Fig. 6 und 7)
8. Schalten Sie nach einer entsprechenden Schaltprüfung die Wechsel-/ Netzspannung ein. (Fig. 8)

• Entworfen in Großbritannien
• Konform mit EN ISO 140-3:1995, EN ISO 140-6:1998, EN ISO 717-1:1997, EN ISO 717-2:1997



LEKTRONIKABFÄLLE DÜRFEN NICHT MIT DEM HAUSMÜLL ENTSORGT WERDEN. BITTE ENTSORGEN SIE DIESE AN DEN DAFÜR VORGESEHENEN ORTEN. BEI FRAGEN ZUR ENTSORGUNG WENDEN SIE SICH BITTE AN DIE ZUSTÄNDIGE ÖRTLICHE BEHÖRDE.

INSTRUKCJA MONTAŻU

Oświetlenia Integral Downlight EVOfire+ without insulation guard

Ważne informacje — należy przeczytać przed montażem

Zawsze należy upewnić się, że zasilacz sieciowy NIE jest podłączony i nie może zostać niespodziewanie podłączony podczas instalacji.

1. Niniejszy produkt musi być zainstalowany przez wykwalifikowanego elektryka zgodnie z dostarczoną instrukcją oraz zgodnie z uznanymi przepisami elektrycznymi i bezpieczeństwa obowiązującymi w danym kraju.
2. Ten produkt nie jest przeznaczony do pokrywania izolacją termiczną i akustyczną.
3. Zintegrowana dioda LED Evolight jest zalecanym wymiennym modulem światła.
4. Seria downlight jest przeznaczona do montażu w kasetach sufitowych / płytach gipsowo-kartonowych / materiałach porynych, o grubości od 3mm (minimum) do 30mm (maksimum).
5. Produkt ten przeznaczony jest wyłącznie do użytku w pomieszczeniach.
6. Ochrona przed kurzem i wilgocią IP65 od przodu po prawidłowym montażu.
7. Minimalny prześwit wynosi 50mm nad zamontowanym mocowaniem i NIE powinien być montowany w odległości mniejszej niż 50mm od jakiegokolwiek belki stropowej. (Fig. 2)
8. Nieprzestrzeganie zaleceń i instrukcji przewidzianych w niniejszym dokumencie może spowodować uszkodzenie produktu lub stanowić zagrożenie uszczerbkiem na zdrowiu lub śmiercią (np. zwarcie, pożar, oparzenia lub porażeni porażeniem). Wszelkie zmiany w produkcji, nieprawidłowa instalacja lub niewłaściwy montaż mogą być niebezpieczne dla użytkowników i mogą spowodować utratę gwarancji.

Instrukcja montażu

1. Upewnić się, że zasilanie sieci jest wyłączone i nie może być nieoczekiwanie ponownie podłączone. (Fig. 1)
2. W przypadku pierwszego montażu stosować narzędzia tnące odpowiednio dla materiału i ostrożnie przeciąć wymagany otwór (średnica 70mm). (Fig. 3)
3. W przypadku ponownego montażu, należy upewnić się, że istniejący otwór jest odpowiedni i wystarczająco mocny, aby utrzymać nowe oświetlenie. W razie potrzeby wzmocnić okolicę otworu.
4. Przychodzące połączenia kablowe to:
L = przewód fazowy (brązowy)
N = przewód neutralny (niebieski)
MODUŁ ŚWIATŁA jest klasy II (nie jest wymagane UZIEMIENIE) Użyj odpowiedniego złącza (jeśli nie jest dołączone). Jeśli w zestawie znajduje się puszką rozgałęźna (z opcjonalnymi złączkami LOOP-IN/ LOOP-OUT i funkcjonalnym UZIEMIENIEM, jeśli jest wymagane). Patrz: schemat połączeń. (Fig. 4)
5. Podczas montażu nie wolno przesuwać części szklanej. (Fig. 5)
6. Upewnij się, że kabel AC / sieciowy jest podłączony i bezpiecznie umieszczony. Zalecane jest bezpieczne wykonanie testu przed ostatecznym montażem.
7. Podnieść sprężyny mocujące, aby przejść przez wycięcie i zamontować, umieścić dolną część w wycięciu tak, aby maskownica zamontowana znajdowała się na równi z powierzchnią sufitu i nie były widoczne żadne szczeliny. (Fig. 6 i 7)
8. Po przeprowadzeniu odpowiednich testów w obwodzie włączyć zasilanie, jeśli jest to bezpieczne. (Fig. 8)

• Zaprojektowano i skonstruowano w Wielkiej Brytanii
• Zgodny z normami EN ISO 140-3:1995, EN ISO 140-6:1998, EN ISO 717-1:1997, EN ISO 717-2:1997



ZUŻYTYCH PRODUKTÓW ELEKTRYCZNYCH NIE NALEŻY WYRZUCAĆ RAZEM Z ODPADAMI DOMOWYMI. GDZIE TO MOŻLIWE, NALEŻY ODDAĆ JE DO PUNKTÓW UTYLIZACJI TAKICH ODPADÓW. PORADY DOTYCZĄCE RECYKLINGU MOŻNA UZYSKAĆ U PRZEDSTAWICIELI LOKALNYCH WŁADZ.

INSTRUÇÕES DE INSTALAÇÃO

Integral Downlight EVOfire+ without insulation guard

Dados importantes — leia o que se segue antes da instalação

Garanta sempre que o aparelho NÃO está ligado à rede elétrica e que não há possibilidade de voltar a ligar-se inesperadamente à rede durante a instalação.

1. Este produto deve ser instalado por um electricista qualificado de acordo com as instruções fornecidas e em conformidade com os regulamentos elétricos e de segurança reconhecidos e relevantes para o país em que está a ser instalado.
2. Este produto não foi projetado para cobertura nem para isolamento térmico e acústico.
3. O Integral LED Evolight é o módulo de luz de substituição recomendado.
4. Esta linha de luzes de teto foi projetada para ser instalada numa placa de teto / gesso / material sólido, com uma espessura de 3 mm (mínimo) a 30 mm (máximo).
5. Este produto é apenas para uso interno.
6. Proteção IP65 contra pó e humidade na parte frontal quando instalado corretamente.
7. A folga mínima é de 50 mm acima da conexão instalada e NÃO deve ser instalada a menos de 50 mm de qualquer viga. (Fig.2)
8. O não cumprimento das recomendações e instruções aqui fornecidas pode danificar o MÓDULO DE LUZ ou apresentar risco de ferimentos ou morte (por exemplo, curto-circuito, incêndio, queimaduras ou choque elétrico). Quaisquer modificações ao MÓDULO DE LUZ, instalação incorreta ou posicionamento impróprio podem ser perigosos para os utilizadores e podem anular a garantia.

Instruções de instalação

1. Certifique-se de que a alimentação está desligada e não possa ser ligada inesperadamente. (Fig. 1)
2. Para novas instalações, use ferramentas de corte adequadas ao material e corte cuidadosamente o orifício necessário (70 mm de diâmetro). (Fig. 3)
3. Para instalações de renovação/retrofit, certifique-se de que o orifício existente é adequado e forte o suficiente para conter a nova luz de teto. Apoie a área circundante, se necessário.
4. As ligações de cabo de entrada são:
L = AO VIVO (Castanho)
N = NEUTRO (Azul)
O MÓDULO DE LUZ é CLASSE II (uma ligação TERRA não é necessária) Use um conector adequado (se não estiver incluído). Se uma caixa de junção estiver incluída (com conectores LOOP-IN / LOOP-OUT opcionais e uma ligação TERRA funcional, se necessário). Consulte o diagrama de fiação. (Fig. 4)
5. Não empurre a secção de vidro ao instalar. (Fig. 5)
6. Certifique-se de que o cabo AC/Mains está conectado e colocado com segurança. É aconselhável realizar um teste com segurança antes do ajuste final.
7. Levante as molas de fixação para passar pelo recorte e encaixe, posicione a luz de teto no recorte de forma a que o encaixe externo fique nivelado com a superfície do teto e nenhuma lacuna seja visível. (Fig.6 e 7)
8. Após o teste de circuito apropriado, LIGUE a fonte de alimentação quando for seguro fazê-lo. (Fig. 8)

• Design e engenharia do Reino Unido
• Em conformidade com EN ISO 140-3: 1995, EN ISO 140-6: 1998, EN ISO 717-1: 1997, EN ISO 717-2: 1997



OS PRODUTOS ELÉTRICOS E ELETRÔNICOS NÃO DEVEM SER TRATADOS COMO RESÍDUOS DOMÉSTICOS. AGRADECEMOS QUE SEJAM RECICLADOS NUM QUALQUER LOCAL PARA ESSO FEITO. CONSULTE AS AUTORIDADES LOCAIS PARA ACONSELHAMENTO EM RECICLAGEM.