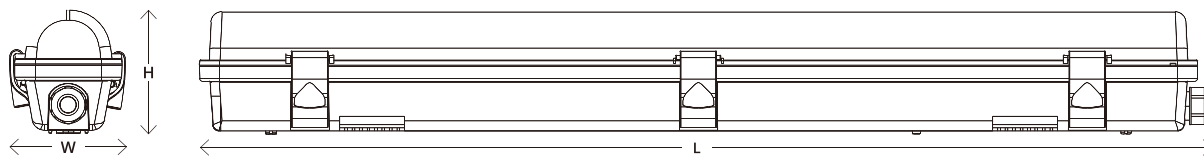


INSTALLATION INSTRUCTION

Tough shell IP65 LED battens 3 Year Warranty



LED Batten Model		Emergency Lumens	Product Dimensions (mm) (LxWxH)	Net Weight (Kg)
ILBTD042	4ft 45W 5850lm 4000K Standard		1251x118x77	1.95
ILBTD043	4ft 45W 5850lm 4000K Emergency	240*	1251x118x77	2.21
ILBTD044	4ft 45W 5850lm 4000K Motion sensor		1251x118x77	2.15
ILBTD045	5ft 63W 8190lm 4000K Standard		1551x118x77	2.4
ILBTD046	5ft 63W 8190lm 4000K Emergency	260*	1551x118x77	2.66
ILBTD047	5ft 63W 8190lm 4000K Motion Sensor		1551x118x77	2.6
ILBTD083	6ft 38W 4940lm 4000K Standard		1837x90x90	2.61
ILBTD084	6ft 75W 9750lm 4000K Standard		1837x140x90	3.63
ILBTD096	2ft 24W 3120Lm 4000K Standard		651x118x77	1.3
ILBTD097	2ft 24W 3120Lm 4000K Emergency	240*	651x118x77	1.5
ILBTD102	4ft 24W 3120lm 4000K Standard		1251x73x77	1.4
ILBTD103	4ft 24W 3120lm 4000K Emergency	240*	1251x73x77	1.57
ILBTD104	4ft 24W 3120lm 4000K Motion sensor		1251x73x77	1.45
ILBTD105	5ft 30W 3900lm 4000K Standard		1551x73x77	1.65
ILBTD106	5ft 30W 3900lm 4000K Emergency	260*	1551x73x77	1.82
ILBTD107	5ft 30W 3900lm 4000K Motion sensor		1551x73x77	1.7
ILBTD110	6ft 38W 4940lm 4000K Emergency	210*	1837x90x90	2.78
ILBTD111	6ft 75W 9750lm 4000K Emergency	230*	1837x140x90	3.8

*Output level under emergency conditions

Thank you for purchasing an INTEGRAL LED product. When installed correctly this unit will provide years of service service – with no lamp changes required. For support or warranty information please see integral-led.com. Always turn off circuit power at the distribution unit before installation and maintenance. Please ensure that the power cannot be connected inadvertently.

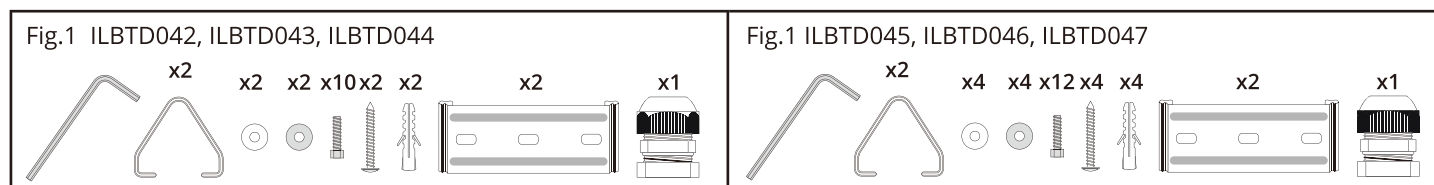
Important Details – Please read prior to installation

Ensure the AC/Mains power is NOT connected and cannot be unexpectedly reconnected during installation.

General guidelines for installation:

1. This product must be installed by a competent qualified electrician in accordance with the instructions provided and in compliance with recognised electrical and safety regulations relevant to the country it is being installed.
2. This product is suitable for installation on surfaces with normal flammability e.g. wood, masonry. Before making the fixing hole(s), check that there are no obstructions hidden beneath the mounting surface, such as pipes or cables. It is not suitable for use on highly flammable surfaces or in flammable atmosphere.
3. For ceiling, wall mounted or suspended installations please follow “Installation instructions” below. For surface mount, this product must be securely fixed to the mounting surface using the brackets, screws and wall plugs supplied (Fig. 1). The screws and wall plugs are suitable for “masonry” only.
4. For the correct polarity please see “Wiring Connection”.
5. This product is not suitable for dimming.

Fixing Kit



IMPORTANT! This product is a Class I device and must be connected to an earth termination.

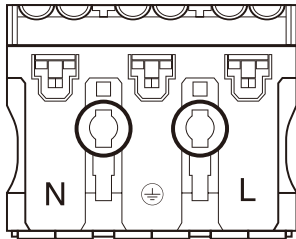
Installation Instructions

1. Open the batten diffuser cover retaining clips. Note that there are two clips that remain attached to the housing so that the diffuser cover doesn't fall away during installation. If the clips have been secured with security bolts you will need a suitable hex key to unscrew and remove them before you can unclip the diffuser cover.
2. Release the LED and gear tray by turning the two plastic locking caps by hand to the release position. The tray may then

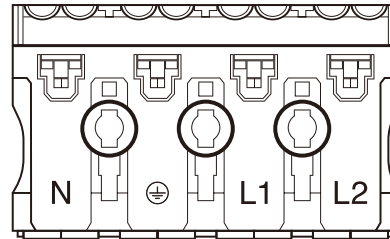
be lifted. The connection for the mains is on the underside of the tray. Note that there are two nylon retaining straps with clips to secure the tray to the base housing. These will need to be attached for secure installation.

3. The unit is wired from the back or from the ends through breakouts carefully using a drill or by carefully knocking out. A 20mm gland is supplied for end cabling.
4. Secure the base unit to the mounting surface using the supplied fixing kit or using suspension wires which are supplied separately. Ceiling mounting height is from 3 to 6 metres for the sensor version.
5. Connect the mains supply cable to the push type terminal blocks as indicated in the "Wiring Connection" below.
6. **IMPORTANT FOR SAFETY** when reassembling the base and diffuser units.
 - a. Ensure the nylon straps are clipped to the tray
 - b. Ensure the tray is then secured to the base by turning the retaining caps with no trapped wires.
 - c. Ensure the diffuser is properly seated on the base and close the metallic retaining clips. Secure these clips with the security screws if required

Wiring Connection



Wiring connection for all Non-Emergency units
 LIVE - (Brown) to Terminal Marked L
 NEUTRAL - (Blue) to Terminal marked N
 EARTH - (Green/Yellow) for Class 1 fittings to Terminal marked ⊕



- Connect the incoming earth cable to the earth terminal on connector block.
- Connect the incoming neutral cable to the neutral terminal marked **N** on the connector block.
- Connect the incoming live cable to terminal marked **L** on the connector block.

Wiring connection for emergency units

- Connect the incoming earth cable to the earth terminal on the connector block
- Connect the incoming neutral cable to the neutral terminal marked **N** on the connector block
- PERMANENT LIVE – Black to Terminal Marked L2. This will ensure that the battery charges.
Note: Any continued switching of the permanent live will reduce the battery's lifetime considerably
- SWITCH LIVE – Brown to Terminal Marked L1
- There should be a loose flying lead connected to the battery.
This needs to be attached to the empty socket found on the emergency control unit

Following power up on an emergency equipped unit, the green LED indicator should illuminate to indicate proper battery charging. If power to an emergency equipped unit is disrupted or isolated, the indicating green LED will switch off, triggering the emergency LED's to illuminate for a minimum of 3 hours. Please Allow 24 hours charge for optimum duration.

Motion Sensor operation for motion sensing units



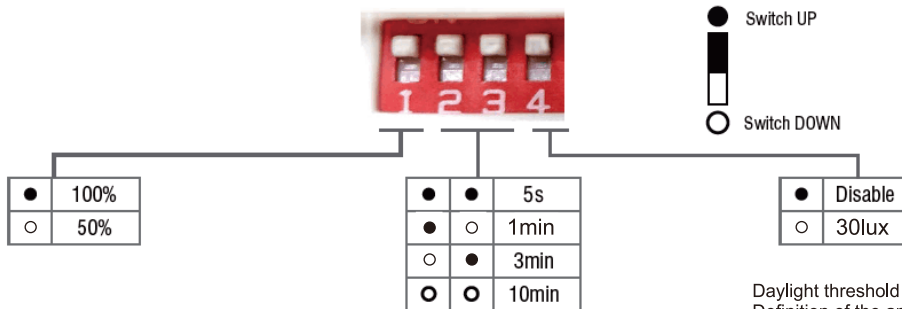
1 With sufficient ambient light, the light will not be switched on.



2 With insufficient ambient light, the sensor switches on the light when motion is detected.



3 After elapse of hold time, the sensor switches off the light when no motion is detected.



Detection area
 In this area, movement will be detected and able to trigger the sensor. 100% detection area is also known as the strong sensitivity.

Hold-time
 The period of light keeping 100% brightness after moving objects leave the detection area.

Daylight threshold
 Definition of the ambient brightness; only when the ambient brightness is lower than the preset specific lux amount, the sensor will work; when it's preset as "disable", the sensor works everytime it detects motion regardless the ambient brightness.

The microwave sensor version provides an ON/OFF function. It has maximum installed height of 6 metres and maximum detection area radius of 4 metres. It is set up manually using the 8 configuration switches that are sited on the top of the LED and gear tray. Detection area, hold time and daylight threshold can be precisely set as follows: (Default setting: 100%, 5s, disabled).


Warranty

This unit carries a 3 year warranty from the date of purchase, providing that it has been installed correctly and not modified in any way. Should a fault occur please contact the original place of purchase. Warranty for emergency batteries is 2 years.

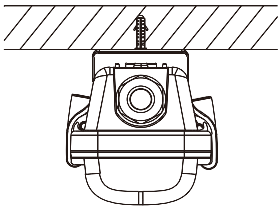
Important Notes

- Operating and luminaire must be within rated temperature avoiding extreme humidity
- Operation must be within rated input voltage.
- Keep away from strong electromagnetic radiation sources and protect from lightning strike.
- Should the unit malfunction, return to distributor or reseller. No user serviceable parts inside. Do not disassemble or attempt to repair the luminaire outside of the installation guidelines.
- Do not install or use the luminaire if the housing/diffuser is found to be broken.
- Do not apply direct pressure to the diffuser.
- The luminaire must be installed by a qualified electrician.
- The luminaire should be positioned away from heat, vibration and liquid. Avoid contact with any corrosive chemicals.
- The Luminaire should be mounted in free air it is recommended not to exceed 30°C ambient.
- Never cover the luminaire with heat insulation materials.
- The luminaire should be positioned at least 1 metre away from radios, failure to do so may affect radio reception.
- FOR EMERGENCY MODELS - After the emergency lamp has been fully charged for a period of time, the battery inside the unit should be replaced when the rated emergency discharge time is not reached.
- For indoor or outdoor use.

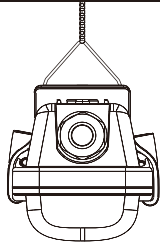
Installation Diagram



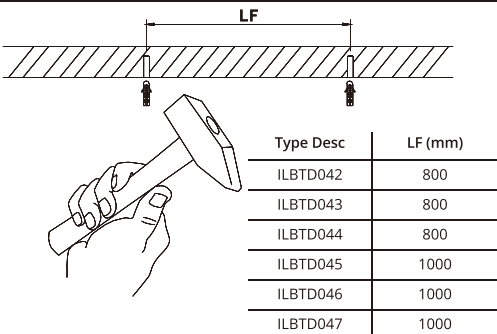
ON
OFF ✓



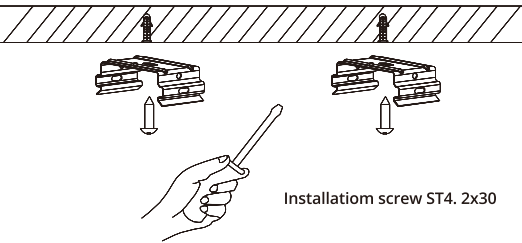
Ceiling installation



Suspended

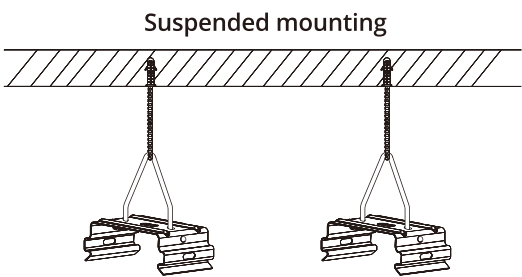


Type Desc	LF (mm)
ILBTD042	800
ILBTD043	800
ILBTD044	800
ILBTD045	1000
ILBTD046	1000
ILBTD047	1000

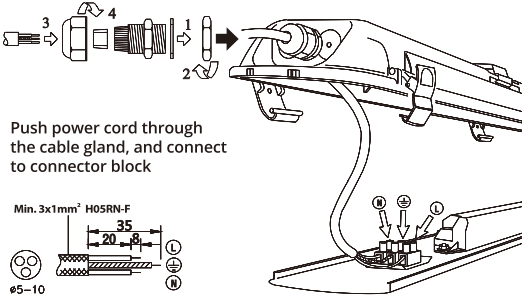


Surface mounting

Installation screw ST4. 2x30



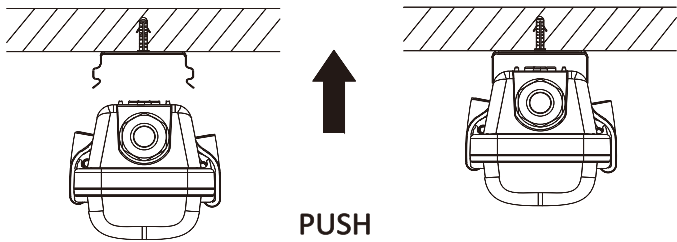
Suspended mounting



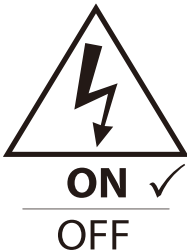
Push power cord through the cable gland, and connect to connector block

Min. 3x1mm² H05RN-F

35
20
R
L
N
PE
#5-10



PUSH



ON ✓
OFF

1. The luminaire shall be installed by a qualified electrician and wired in accordance with the latest IEE electrical regulations or the national requirements.
2. Do not switch on before complete installation.
3. The luminaire shall, under no circumstance, be covered with insulation matting or similar material.

Test Schedule to record monthly functional test and yearly 3 hour duration test for emergency version. All testing should be planned and incorporated as part of a managed programme with appropriate risk assessment to ensure operational emergency function is not compromised during testing.

Panel Ref/Location		In case of difficulty, contact the Installation Engineers: tel.				
Full Recharge Time 24 Hours			Duration 3 Hours			
TEST RECORD						
	Year 1		Year 2		Year 3	
Monthly Test	Signed	Date	Signed	Date	Signed	Date
Functional						
Functional						
Functional						
Functional						
Functional						
Functional						
Functional						
Functional						
Functional						
Functional						
Functional						
Functional						
Three Hour						

GRP92

 **WASTE ELECTRICAL PRODUCTS SHOULD NOT BE DISPOSED OF WITH HOUSEHOLD WASTE. PLEASE RECYCLE WHERE FACILITIES EXIST. CHECK WITH YOUR LOCAL AUTHORITY FOR RECYCLING ADVICE.**



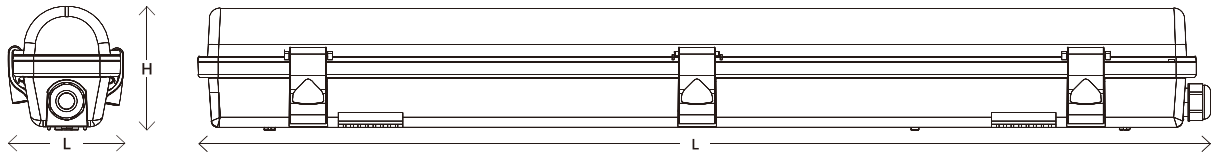





Warranty/Technical & contact information are all available at www.integral-led.com

Integral LED is a division of Integral Memory plc:
Unit 6, Iron Bridge Close, Iron Bridge Business Park,
London, NW10 0UF, UK
Integral Europe BV, 2801 DG, NL

INSTRUCTION D'INSTALLATION pour réglette LED TOUGH SHELL IP65 Garantie de 3 ans



Modèle de réglette LED	Lumens d'urgence	Dimensions du produit (mm) (LxLxH)	Poids net (kg)
ILBTD042	4ft 45W 5850lm 4000K Standard	1251x118x77	1.95
ILBTD043	4ft 45W 5850lm 4000K Urgence	1251x118x77	2.21
ILBTD044	4ft 45W 5400lm 5850K Capteur de mouvement	1251x118x77	2.15
ILBTD045	5ft 63W 8190lm 4000K Standard	1551x118x77	2.4
ILBTD046	5ft 63W 8190lm 4000K Urgence	1551x118x77	2.66
ILBTD047	5ft 63W 8190lm 4000K Capteur de mouvement	1551x118x77	2.6
ILBTD083	6ft 38W 4940lm 4000K Standard	1837x90x90	2.61
ILBTD084	6ft 75W 9750lm 4000K Standard	1837x140x90	3.63
ILBTD096	2ft 24W 3120Lm 4000K Standard	651x118x77	1.3
ILBTD097	2ft 24W 3120Lm 4000K Urgence	651x118x77	1.5
ILBTD102	4ft 24W 3120lm 4000K Standard	1251x73x77	1.4
ILBTD103	4ft 24W 3120lm 4000K Urgence	1251x73x77	1.57
ILBTD104	4ft 24W 3120lm 4000K Capteur de mouvement	1251x73x77	1.45
ILBTD105	5ft 30W 3900lm 4000K Standard	1551x73x77	1.65
ILBTD106	5ft 30W 3900lm 4000K Urgence	1551x73x77	1.82
ILBTD107	5ft 30W 3900lm 4000K Capteur de mouvement	1551x73x77	1.7
ILBTD110	6ft 38W 4940lm 4000K Urgence	1837x90x90	2.78
ILBTD111	6ft 75W 8190lm 4000K Urgence	1837x140x90	3.8

*Niveau de sortie en cas d'urgence

Nous vous remercions d'avoir acheté un produit INTEGRAL LED. Lorsqu'il est installé correctement, cet appareil peut fournir des années de service - sans aucun changement de lampe. Pour toutes informations relatives à l'assistance technique ou la garantie, rendez-vous sur integral-led.com. Désactivez toujours l'alimentation du circuit au niveau de l'unité de distribution avant l'installation et la maintenance. Veuillez vous assurer que l'alimentation ne peut pas être connectée par inadvertance.

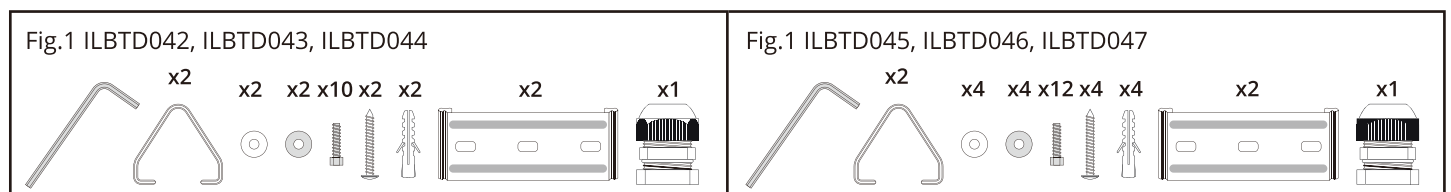
Important – Lire attentivement avant installation

S'assurer que la prise de sortie en CA/secteur n'est PAS branchée et ne peut être reconnectée accidentellement durant l'installation.

Instructions générales pour l'installation :

1. Ce produit doit être installé par un électricien compétent et qualifié, conformément aux instructions fournies et en conformité avec les réglementations électriques et de sécurité en vigueur dans le pays d'installation.
2. Ce produit convient à une installation sur des surfaces présentant une inflammabilité normale, par exemple bois, maçonnerie. Avant de faire le(s) trou(s) de fixation, vérifiez qu'il n'y a pas d'obstruction cachée sous la surface de montage, telle que tuyaux ou câbles. Il ne convient pas pour une utilisation sur des surfaces hautement inflammables ou dans une atmosphère inflammable.
3. Pour les installations au plafond, murales ou suspendues, veuillez suivre les « Instructions d'installation » ci-dessous. Pour le montage en surface, ce produit doit être solidement fixé à la surface de montage à l'aide des supports, vis et chevilles fournies (Fig. 1). Les vis et les prises murales sont uniquement adaptées aux « maçonneries ».
4. Pour obtenir la polarité correcte, veuillez consulter la rubrique « Connexion des fils ».
5. Ce produit n'est pas gradable.

Kit de fixation



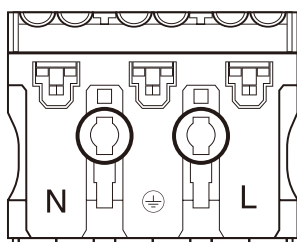
IMPORTANT ! Ce produit est un appareil de classe I et doit être connecté à une prise de terre.

Consignes d'installation

1. Ouvrez les clips de retenue du couvercle de la réglette. Notez que deux clips restent attachés au boîtier de sorte que le couvercle du diffuseur ne tombe pas pendant l'installation. Si les clips ont été fixés avec des boulons de sécurité, vous aurez

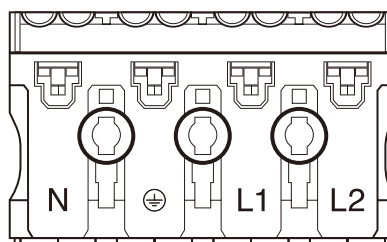
- besoin d'un clé hexagonale appropriée pour les dévisser et les enlever avant de pouvoir déclipser le couvercle du diffuseur.
- Déverrouillez la LED et la platine en tournant les deux capuchons de verrouillage en plastique à la main en position de déverrouillage. La platine peut alors être levée. La connexion au secteur se situe sous le plateau. Notez qu'il y a deux sangles de retenue en nylon avec clips pour fixer la platine au boîtier de base. Elles devront être attachés pour une installation sécurisée.
 - L'unité est câblée par l'arrière ou par les extrémités à travers les dérivations avec précaution en utilisant une perceuse ou en cassant soigneusement. Un presse-étoupe de 20 mm est fourni pour le câblage final.
 - Fixez l'unité de base à la surface de montage à l'aide du kit de fixation fourni ou des câbles de suspension fournis séparément. La hauteur de montage au plafond est de 3 à 6 mètres pour la version à capteur.
 - Branchez le câble d'alimentation secteur sur les borniers à poussoir comme indiqué dans la section « Raccordement du câblage » ci-dessous.
 - IMPORTANT POUR LA SÉCURITÉ** lors du remontage de la base et des unités du diffuseur.
 - Assurez-vous que les sangles en nylon sont attachées à la platine.
 - Assurez-vous que la platine est ensuite fixée à la base en tournant les capuchons de retenue sans fils coincés.
 - Assurez-vous que le diffuseur est correctement installé sur la base et fermez les clips de retenue métalliques. Fixez ces clips avec le vis de sécurité si nécessaire

Connexion de câblage



Connexion de câblage pour toutes les Unités de non-urgence
SOUS TENSION - (marron) à la borne marquée L
NEUTRE - (bleu) à la borne marquée N
TERRE - (vert / Jaune) pour les raccords de classe 1 à la borne marquée ⊕

- Connectez le câble de terre entrant à la borne de terre sur le bloc du connecteur.
- Connectez le câble neutre entrant à la borne neutre marquée **N** sur le bloc du connecteur.
- Connectez le câble sous tension entrant à la borne marquée **L** sur le bloc du connecteur.



Connexion de câblage pour Unités d'urgence

- Connectez le câble de terre entrant à la borne de terre sur le bloc du connecteur
- Connectez le câble neutre entrant à la borne neutre marquée N sur le bloc du connecteur
- MISE SOUS TENSION PERMANENTE** - noir à la borne marquée L2. Cela supportera le chargement de la batterie.
Remarque : Toute commutation continue de la mise sous tension permanente réduira considérablement la durée de vie de la batterie
- MISE SOUS TENSION PERMANENTE** - marron à la borne marquée L1
- Un câble volant lâche devrait être connecté à la batterie. Celui-ci doit être connecté à la prise vide qui se trouve sur l'unité de commande d'urgence

Après la mise sous tension d'un appareil équipé en urgence, le voyant vert doit s'allumer pour indiquer que la batterie est correctement chargée. En cas de coupure ou de séparation de l'alimentation d'un appareil équipé de matériel d'urgence, le voyant vert clignotant s'éteindra et les témoins s'allumeront pendant au moins 3 heures. Veuillez laisser 24 heures en charge pour une durée optimale.

Fonctionnement du capteur de mouvement pour les unités de détection de mouvement



Fonction MARCHE/ARRÊT



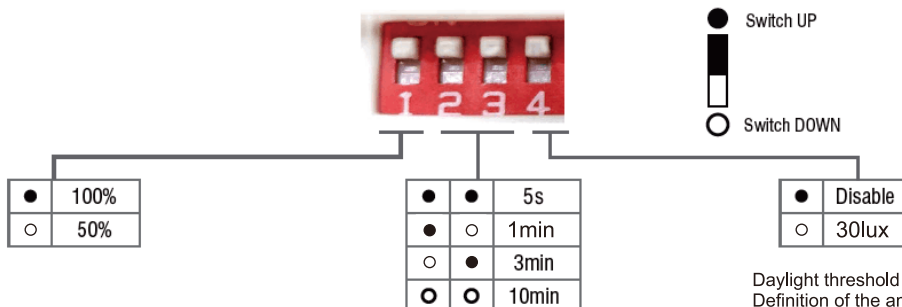
- Avec suffisamment de lumière ambiante, la lumière ne sera pas allumée.



- Lorsque la lumière ambiante est insuffisante, le capteur allume la lumière lorsqu'un mouvement est détecté.



- Une fois le temps écoulé, le capteur éteint la lumière si aucun mouvement n'est détecté.



Detection area

In this area, movement will be detected and able to trigger the sensor. 100% detection area is also known as the strong sensitivity.

Hold-time

The period of light keeping 100% brightness after moving objects leave the detection area.

Daylight threshold

Definition of the ambient brightness; only when the ambient brightness is lower than the preset specific lux amount, the sensor will work; when it's preset as "disable", the sensor works everytime it detects motion regardless the ambient brightness.

La version avec capteur micro-onde fournit une fonction MARCHE/ARRÊT. Il a une hauteur maximale d'installation de 6 mètres et un rayon de détection maximal de 4 mètres. Il est configuré manuellement à l'aide des 8 commutateurs de configuration situés sur le dessus du plateau à LED et de la platine. La zone de détection, le délai de maintien et le seuil de lumière du jour peuvent être définis avec précision comme suit : (Réglage par défaut : 100%, 5s, désactivé)

Garantie

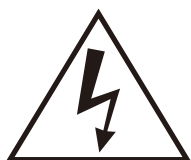
Cette unité est garantie 3 ans à partir de la date d'achat, à condition qu'elle ait été installée correctement et non modifiée de quelque manière que ce soit. En cas de problème, veuillez contacter le lieu d'achat d'origine. La garantie pour les batteries de secours est de 2 ans.

Notes importantes

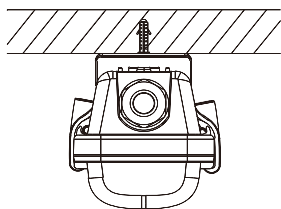
Le fonctionnement du luminaire doit être dans les limites de la température nominale pour éviter une humidité extrême

- Le fonctionnement doit être dans les limites de la tension d'entrée nominale.
- Éloignez-la des fortes sources de rayonnement électromagnétique et protégez-la de la foudre.
- Si l'unité ne fonctionne pas correctement, renvoyez-la à votre distributeur ou revendeur. Ne contient aucune pièce nécessitant une intervention de la part de l'utilisateur. Ne pas démonter ni tenter de réparer le luminaire en dehors des directives d'installation.
- Ne pas installer ni n'utiliser le luminaire s'il s'avère que le boîtier / diffuseur est cassé.
- Ne pas exercer de pression directe sur le diffuseur.
- Le luminaire doit être placé loin de la chaleur, des vibrations et des liquides.
- Le luminaire doit être installé par un électricien qualifié. Éviter tout contact avec des produits chimiques corrosifs.
- Le luminaire doit être monté à l'air libre. Il est recommandé de ne pas dépasser 30 °C de température ambiante.
- Ne jamais couvrir le luminaire avec des matériaux d'isolation thermique.
- Le luminaire doit être placé à au moins 1 mètre des radios, faute de quoi la réception radio peut en être affectée.
- POUR LES MODÈLES D'URGENCE - Une fois la lampe de secours complètement chargée pendant un certain temps, la batterie qui se trouve à l'intérieur de l'appareil doit être remplacée lorsque le temps de décharge d'urgence nominal n'est pas atteint.
- Pour un usage intérieur ou extérieur.

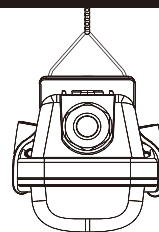
Schéma d'installation



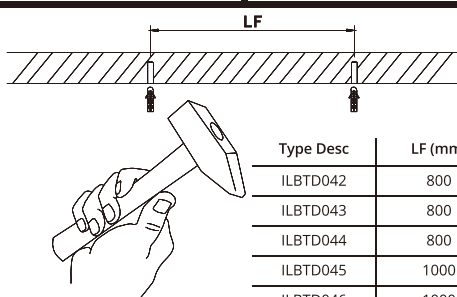
ON
OFF ✓



Installation au plafond

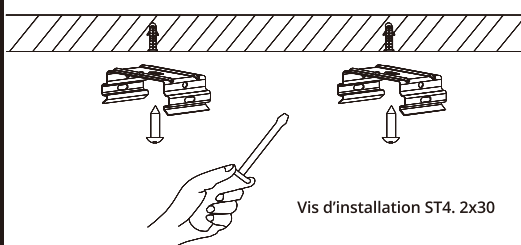


Suspendu



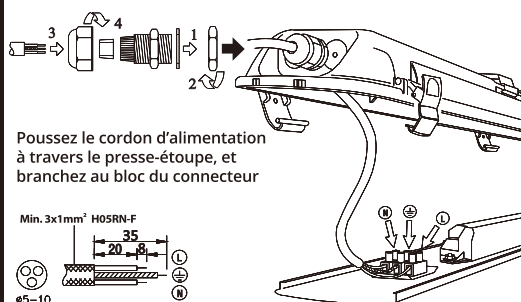
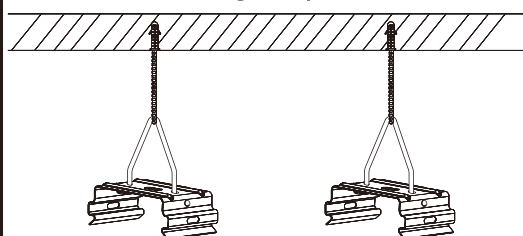
Type Desc	LF (mm)
ILBTD042	800
ILBTD043	800
ILBTD044	800
ILBTD045	1000
ILBTD046	1000
ILBTD047	1000

Montage en surface



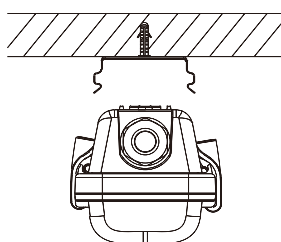
Vis d'installation ST4. 2x30

Montage suspendu

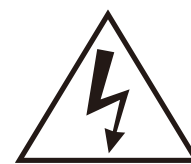
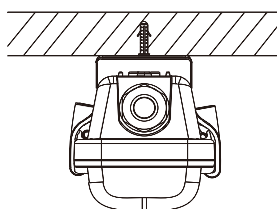


Poussez le cordon d'alimentation à travers le presse-étoupe, et branchez au bloc du connecteur

Min. 3x1mm² H05RN-F
#5-10



PUSH



ON ✓
OFF

1. Le luminaire doit être installé par un électricien qualifié et câblé conformément aux dernières Réglementations électriques IEE ou exigences nationales.
2. Ne pas allumer avant l'installation complète.
3. Dans certaines circonstances, le luminaire doit être recouvert d'un tapis isolant ou d'un matériau similaire.

Programme de test pour enregistrer le test fonctionnel mensuel et le test de durée annuel de 3 heures pour la version d'urgence. Tous les tests doivent être planifiés et intégrés dans un programme géré avec une évaluation des risques appropriée afin de garantir que la fonction d'urgence opérationnelle ne soit pas compromise pendant les tests.

Réf du panneau / Emplacement 		En cas de difficulté, contactez les ingénieurs d'installation : tél.				
Temps de recharge complète 24 heures			Durée 3 heures			
ENREGISTREMENT DE TEST						
	Année 1		Année 2		Année 3	
Test mensuel	Signé	Date	Signé	Date	Signé	Date
Fonctionnel						
Fonctionnel						
Fonctionnel						
Fonctionnel						
Fonctionnel						
Fonctionnel						
Fonctionnel						
Fonctionnel						
Fonctionnel						
Fonctionnel						
Fonctionnel						
Fonctionnel						
Trois heures						

GRP92

 **LES PRODUITS ÉLECTRIQUES USAGÉS NE DOIVENT PAS ÊTRE JETÉS AVEC LES ORDURES MÉNAGÈRES. RECYCLEZ-LES LORSQUE DES INSTALLATIONS EXISTENT. CONSULTEZ VOS AUTORITÉS LOCALES POUR OBTENIR DES CONSEILS DE RECYCLAGE.**



**RoHS
IP20**



Les informations sur la garantie / techniques et de contact sont disponibles sur www.integral-led.com

Integral LED est une division d'Integral Memory plc:
Unit 6 Iron Bridge Close, Iron Bridge Business Park,
Londres NW10 0UF, Royaume-Uni
Integral Europe BV, 2801 DG, NL