

INSTALLATION INSTRUCTIONS
INTEGRAL J-SERIES FIRE RATED DOWNLIGHT
RANGE - 3 YEAR WARRANTY

Product Code		
ILDLF68J001	ILDLF68J002	ILDLF68J003
ILDLF68J004	ILDLF68J005	ILDLF68J006
ILDLF68J007	ILDLF68J008	ILDLF68J009
ILDLF68J010	ILDLF68J011	ILDLF68J012

Thank you for purchasing an INTEGRAL LED product. When installed correctly this unit will provide years of service. For support or warranty information please see integral-led.com.

Important Details - Please read prior to installation

Always ensure the AC/Mains power is not connected and cannot be unexpectedly reconnected during installation.

- This product must be installed according to the instructions in this guide and by a qualified electrician. All electrical work must be completed according to all applicable regulations and laws in the country in which it is installed. (Including the latest IET regulations for the UK).
- Always SWITCH OFF the power at the mains when installing, adjusting or maintaining the product and ensure the power cannot be unexpectedly reconnected.
- Product operational input voltage - 220-240V AC 50Hz.
- This downlight range is designed to be installed in a suitable plasterboard / ceiling tile or solid material with a minimum of 3mm thickness. Principally designed to be installed into plasterboard ceilings with wooden joists. However other ceilings can be used, if the construction dimensions are suitable.
- Minimum clearance is; 50mm above the downlight and 50mm from any joist (Fig.1).
- This product is for indoor use only. The product must not be covered with insulation material.
- The dimmable driver requires the electrician to install a suitable LED dimmer switch.

Specific installation instructions

- Switch OFF the mains power and ensure it cannot be unexpectedly reconnected.
- New installation – carefully cut a hole (70mm diameter) using a suitable cutting tool (Fig.2).
- Refurbishment installation – Ensure the hole is suitable and robust enough to hold this product.
- Remove the cover from the driver (Fig.3) and carefully connect the driver to a suitable incoming AC mains cable using the correct polarity to the marked terminals (Fig.4).
 - L = Live power (Brown) N = Neutral power (Blue)**
 - E = Earth (Green/Yellow) (if required)**
 - The LED Driver is Class II – a Earth connection is not required. An Earth wire connection has been included should this be necessary for your installation.
 - If required - connect loop-in and loop-out connections with the correct polarity.
 - Replace the cover and ensure the mains cables are correctly gripped.
- Carefully raise the springs and place the downlight into the hole, ensuring the driver and mains cable are not trapped (Fig.5).
- Position the downlight in the hole and ensure the bezel is flush with the ceiling plasterboard or other material (Fig.6).
- Check the circuit and safely switch ON the power when required.

Product Compliance

UK Fire rated for suitable 30 minutes, 60 minutes and 90 minutes ceiling. Compliant with Part B (Fire), Part C (Condensation), Part E (Acoustic), Part L (Conservation and Fuel and Power) Compliant with BS EN ISO 140-3:1995, BS EN ISO 140-6:1998, BS EN ISO 717-1:1997, BS EN ISO 717-2:1997 Please check integral-led.com/en/content/rating.

 WASTE ELECTRICAL PRODUCTS SHOULD NOT BE DISPOSED OF WITH HOUSEHOLD WASTE. PLEASE RECYCLE WHERE FACILITIES EXIST. CHECK WITH YOUR LOCAL AUTHORITY FOR RECYCLING ADVICE.

CONSIGNES D'INSTALLATION
GAMME DE DOWNLIGHTS COUPE-FEU INTEGRAL
LED J-SERIES - GARANTIE 3 ANS

Merci d'avoir acheté un produit INTEGRAL LED. S'il est installé correctement, cet appareil vous fournira des années de service. Pour des informations sur le support ou la garantie, veuillez consulter integral-led.com.

Détails importants - Veuillez lire avant l'installation

Avertissement - risque de choc électrique. Toujours couper l'alimentation avant d'installer ou d'entretenir ce produit.

- Ce produit doit être installé conformément aux instructions de ce guide et par un électricien qualifié. Tous les travaux électriques doivent être effectués conformément à toutes les réglementations et lois applicables dans le pays où il est installé. (Y compris les dernières réglementations IET pour le Royaume-Uni).
- Lors de l'installation, du réglage ou de l'entretien du produit, coupez toujours l'alimentation au secteur et assurez-vous que l'alimentation ne peut pas être rebranchée inopinément.
- Tension d'entrée opérationnelle du produit - 220-240V AC 50Hz.
- Cette gamme de downlights est conçue pour être installée dans une plaque de plâtre, un carreau de plafond ou un matériau solide d'une épaisseur minimale de 3 mm. Principalement conçu pour être installé dans des plafonds en plaques de plâtre avec des solives en bois. Cependant, d'autres plafonds peuvent être utilisés si les dimensions de la construction sont appropriées.
- Le dégagement minimum est de 50 mm au-dessus du downlight et de 50 mm de toute solive (Fig.1).
- Ce produit est destiné à un usage intérieur uniquement. Le produit ne doit pas être recouvert d'un matériau isolant.
- Le dispositif de commande à gradation nécessite l'installation par l'électricien d'un gradateur à LED adapté.

Instructions d'installation spécifiques

- Coupez l'alimentation secteur et assurez-vous qu'elle ne peut pas être rebranchée inopinément.
- Nouvelle installation - découpez soigneusement un trou (68 mm de diamètre) à l'aide d'un outil de découpe approprié (Fig.2).
- Installation en rénovation - Assurez-vous que le trou est approprié et suffisamment robuste pour accueillir ce produit.
- Retirez le couvercle du driver (Fig.3) et connectez soigneusement le driver à un câble secteur approprié en respectant la polarité des bornes marquées (Fig.4).
 - L = Alimentation sous tension (marron) N = Alimentation neutre (bleu) (E = Terre (vert/jaune) si nécessaire)**
 - Le driver LED est de classe II - une connexion à la terre n'est pas nécessaire. Une connexion de fil de terre a été incluse si cela s'avère nécessaire pour votre installation.
 - Si nécessaire, connectez les connexions de boucle d'entrée et de boucle de sortie en respectant la polarité.
 - Remettez le couvercle en place et assurez-vous que les câbles d'alimentation sont correctement saisis.
- Relever délicatement les ressorts et placer le downlight dans le trou, en veillant à ce que le driver et le câble d'alimentation ne soient pas coincés (Fig.5).
- Positionnez le downlight dans le trou et assurez-vous que la lunette affleure la plaque de plâtre du plafond ou tout autre matériau (Fig.6).
- Vérifiez le circuit et mettez le courant en toute sécurité si nécessaire.

 LES PRODUITS ÉLECTRIQUES USAGÉS NE DOIVENT PAS ÊTRE JETÉS AVEC LES ORDURES MÉNAGÈRES. RECYCLEZ-LES LORSQUE DES INSTALLATIONS EXISTENT. CONSULTEZ VOS AUTORITÉS LOCALES POUR OBTENIR DES CONSEILS DE RECYCLAGE.

INSTRUCCIONES DE INSTALACIÓN
LED INTEGRAL SERIE J - RANGO DE LÁMPARAS
EMPOTRADAS CON CLASIFICACIÓN CONTRA
FUEGO - 3 AÑOS DE GARANTÍA

Gracias por adquirir un producto LED INTEGRAL. Cuando se instala correctamente, esta unidad proporcionará 3 años de servicio. Para obtener asistencia o información sobre la garantía, visite integral-led.com.

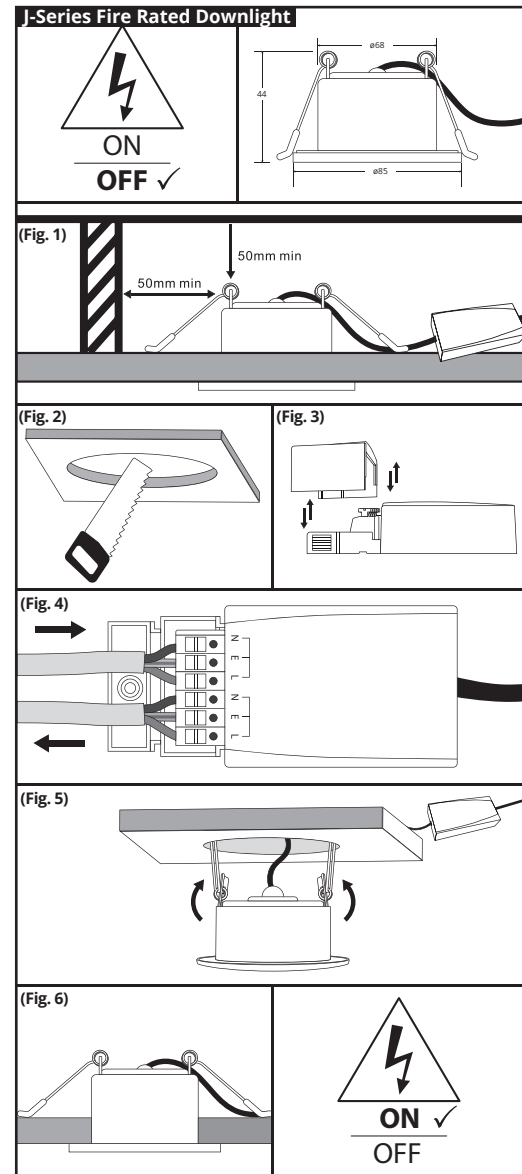
Detalles importantes: lea antes de la instalación

Advertencia: riesgo de descarga eléctrica. Desconecte siempre. La alimentación de la red eléctrica antes de instalar o realizar el mantenimiento de este producto.

- Este producto debe ser instalado de acuerdo con las instrucciones de esta guía y por un electricista calificado. Todo el trabajo eléctrico debe completarse de acuerdo con todas las regulaciones y leyes aplicables en el país en el que está instalado. (Incluidas las últimas regulaciones de IET para el Reino Unido).
- DESCONECTE siempre la alimentación de la red eléctrica cuando instale, ajuste o realice el mantenimiento del producto y asegúrese de que no se pueda volver a conectar de forma inesperada.
- Voltaje de entrada operativo del producto: 220-240 V CA 50 Hz
- Esta gama de lámparas empotrables está diseñada para instalarse en una placa de yeso / placa de techo adecuada o en un material sólido con un grosor mínimo de 3 mm. Diseñada principalmente para ser instalada en techos de yeso con vigas de madera. Sin embargo, se pueden utilizar otros techos si las dimensiones de construcción son adecuadas.
- El espacio libre mínimo es; 50 mm por encima de la lámpara y 50 mm de cualquier viga (Fig.1).
- Este producto es solo para uso en interiores. El producto no debe cubrirse con material aislante.
- El controlador regulable requiere que un electricista instale un regulador de intensidad LED adecuado.

Instrucciones de instalación específicas

- DESCONECTE la alimentación de red y asegúrese de que no se pueda volver a conectar inesperadamente.
- Nueva instalación - corte con cuidado un orificio (68 mm de diámetro) con una herramienta de corte adecuada (Fig.2).
- Instalación en remodelaciones - asegúrese de que el orificio sea adecuado y lo suficientemente robusto para sostener este producto.
- Remueva la cubierta del controlador (Fig.3) y conecte cuidadosamente el conductor a un cable adecuado de la red principal de CA utilizando la polaridad correcta a los terminales marcados (Fig.4).
 - L = Fase (marrón) N = Neutro (azul)**
 - E = Tierra (verde/amarillo) si es necesario)**
 - El controlador del LED es Clase II - no se requiere conexión a tierra. Se ha incluido una conexión de cable a tierra en caso de que sea necesario para su instalación.
 - Si es necesario, conecte las conexiones en los lazos de entrada y de salida con la polaridad correcta.
 - Vuelva a colocar la tapa y asegúrese de que los cables de red estén correctamente sujetos.
- Levante con cuidado los resortes y coloque la lámpara empotrada en el orificio, asegurándose de que el controlador y el cable de red no queden atrapados (Fig.5).
- Coloque la lámpara empotrada en el orificio y asegúrese de que el bisel esté al ras con la placa de yeso del techo u otro material (Fig.6).
- Compruebe el circuito y encienda de forma segura la alimentación cuando sea necesario.



All Trademarks Acknowledged

Warranty/Technical & contact information are all available at www.integral-led.com

Integral LED is a division of Integral Memory plc: Unit 6, Iron Bridge Close, Iron Bridge Business Park, London, NW10 0UF, UK
 Integral Europe BV, 2801 DG, NL

INSTALLATIEHANDLEIDING

INTEGRAL LED J-SERIES BRANDWERENDE SPOTS REEKS - 3 JAAR GARANTIE

Dank u voor de aankoop van een INTEGRAL LED product. Indien correct geïnstalleerd, zal dit product u jarenlang trouwe diensten bewijzen. Voor ondersteuning of garantie-informatie, zie integral-led.com.

Belangrijke details - Gelieve te lezen vóór installatie

Waarschuwing - risico op elektrische schokken. Schakel altijd de stroom uit op het stroomnet alvorens dit product te installeren of te onderhouden.

- Dit product moet worden geïnstalleerd volgens de instructies in deze handleiding en door een gekwalificeerde elektricien. Alle elektrische werken moeten worden uitgevoerd volgens alle geldende voorschriften en wetten in het land waar het wordt geïnstalleerd. (Inclusief de meest recente IET-voorschriften van het VK).
- Schakel de netstroom altijd UIT bij het installeren, afstellen of onderhouden van het product en zorg ervoor dat de stroom niet onverwachts opnieuw kan worden aangesloten.
- Operationele ingangsspanning van het product - 220-240V AC 50Hz.
- Deze spots zijn ontworpen om te worden geïnstalleerd in een geschikte gipsplaat / plafondtegels of massief materiaal met een dikte van minimaal 3mm. De spots zijn in principe ontworpen om geïnstalleerd te worden in plafonds van gipsplaat met houten balken. Andere plafonds kunnen echter ook worden gebruikt als de afmetingen van de constructie geschikt zijn.
- Minimale vrije ruimte: 50 mm boven de spot en 50 mm van elke draagbalk (Fig.1).
- Dit product is uitsluitend bestemd voor gebruik binnenshuis. Het product mag niet afgedekt worden met isolatiemateriaal.
- De dimbare driver vereist dat de elektricien een geschikte LED-dimschakelaar installeert.

Specifieke installatievoorschriften

- Schakel de netspanning UIT en zorg ervoor dat deze niet onverwachts opnieuw kan worden aangesloten.
- Nieuwe installatie - Snij voorzichtig een gat (diameter 68 mm) met geschikt snijgereedschap (Fig.2).
- Installatie voor renovatie - Zorg ervoor dat het gat groot en stevig genoeg is om dit product te bevestigen.
- Verwijder het deksel van de driver (Fig.3) en sluit de driver voorzichtig aan op een geschikte inkomende AC-netkabel met gebruik van de juiste polariteit op de gemarkeerde aansluitklemmen (Fig.4).
 - L = Netspanning (Bruin) N = Neutrale spanning (Blauw)**
 - E = Aarde (Groen/Geel) indien nodig**
 - De LED-driver is van klasse II - een aardaansluiting is niet vereist. Er is een aarddraadverbinding inbegrepen, mocht dit voor uw installatie nodig zijn.
 - Indien nodig - sluit de loop-in en loop-out aansluitingen aan met de correcte polariteit.
 - Plaats het deksel terug en zorg ervoor dat de voedingskabels goed vastzitten.
- Breng de springveren voorzichtig omhoog en plaats de spot in het gat; zorg ervoor dat de driver en het netsnoer niet bekneld raken (Fig.5).
- Plaats de spot in het gat en zorg ervoor dat de ring gelijk ligt met de gipsplaat of andere materialen in het plafond (Fig.6).
- Controleer het circuit en Schakel veilig de stroom weer IN indien nodig.

EINBAUANLEITUNG

INTEGRIERTES LED-DOWNLIGHT DER J-SERIE MIT FEUERSCHUTZ - 3 JAHRE GARANTIE

Vielen Dank, dass Sie sich für ein INTEGRAL LED-Produkt entschieden haben. Bei korrekter Installation wird dieses Gerät viele Jahre lang seinen Dienst tun. Für Support- oder Garantieinformationen besuchen Sie bitte integral-led.com.

Wichtige Informationen - Bitte vor der Installation lesen

Warnung - Gefahr eines Stromschlags. Schalten Sie immer den Strom Ab, bevor Sie dieses Produkt installieren oder warten.

- Dieses Produkt muss gemäß den Anweisungen in dieser Anleitung und von einem qualifizierten Elektriker installiert werden. Alle elektrischen Arbeiten müssen gemäß den geltenden Vorschriften und Gesetzen des Landes, in dem es installiert wird, ausgeführt werden. (Einschließlich der neuesten IET-Vorschriften für Großbritannien).
- Schalten Sie immer den Strom am Netz aus, wenn Sie das Produkt installieren, einstellen oder warten, und stellen Sie sicher, dass der Strom nicht unerwartet wieder eingeschaltet werden kann.
- Betriebsspannung des Produkts - 220-240V AC 50Hz.
- Diese Downlight-Reihe ist für den Einbau in geeignete Gipskartonplatten/Deckenplatten oder Vollmaterial mit einer Mindestdicke von 3 mm vorgesehen. Sie sind in erster Linie für den Einbau in Gipskartondecken mit Holzbalcken vorgesehen. Es können jedoch auch andere Decken verwendet werden, wenn die Konstruktionsmaße geeignet sind.
- Der Mindestabstand beträgt: 50 mm über dem Downlight und 50 mm von jedem Balken (Abb.1).
- Dieses Produkt ist nur für den Innenbereich geeignet. Das Produkt darf nicht mit Isoliermaterial abgedeckt werden.
- Für den dimmbaren Treiber muss der Elektriker einen geeigneten LED-Dimmerschalter installieren.

Spezifische Installationsanweisungen

- Schalten Sie den Netzstrom aus und stellen Sie sicher, dass er nicht unerwartet wieder eingeschaltet werden kann.
- Neuinstallation - Schneiden Sie vorsichtig ein Loch (68 mm Durchmesser) mit einem geeigneten Schneidwerkzeug (Abb.2).
- Aufbereitungsinstallation - Vergewissern Sie sich, dass das Loch geeignet und stabil genug ist, um dieses Produkt aufzunehmen.
- Entfernen Sie die Abdeckung des Treibers (Abb.3) und schließen Sie den Treiber vorsichtig an ein geeignetes Netzkabel an, wobei Sie die richtige Polarität an den markierten Klemmen beachten müssen. (Abb.4).
 - L = Netzspannung (Braun) N = Neutralleiter (Blau)**
 - E = Erde (Grün/Gelb), (falls erforderlich)**
 - Der LED-Treiber ist Klasse II - ein Erdungsanschluss ist nicht erforderlich. Ein Erdungsdraht ist im Lieferumfang enthalten, falls dies für Ihre Installation erforderlich sein sollte.
 - Falls erforderlich - Einschiefe- und Ausschleifverbindungen mit der richtigen Polarität anschließen.
 - Bringen Sie die Abdeckung wieder an und stellen Sie sicher, dass die Netzkabel richtig eingeklemmt sind.
- Heben Sie die Federn vorsichtig an und setzen Sie die Leuchte in das Loch ein. Achten Sie darauf, dass der Treiber und das Netzkabel nicht eingeklemmt werden (Abb.5).
- Setzen Sie die Leuchte in das Loch ein und stellen Sie sicher, dass die Blende bündig mit der Gipskartonplatte oder einem anderen Material ist (Abb.6).
- Prüfen Sie den Stromkreis und schalten Sie den Strom bei Bedarf sicher ein.

INSTRUKCJA MONTAŻU

OGNIOODPORNA OPRAWA SUFITOWA TYPU DOWN-LIGHT INTEGRAL LED J-SERIES - 3 LATA GWARANCJI

Dziękujemy za zakup produktu INTEGRAL LED. Po prawidłowym zamontowaniu, to urządzenie będzie służyć przez lata. Aby uzyskać informacje o wsparciu lub gwarancji, odwiedź integral-led.com.

Ważne szczegóły - przeczytaj przed zamontowaniem

Ostrzeżenie - ryzyko porażenia prądem. Zawsze odłącz zasilanie sieciowe. Przed zamontowaniem lub konserwacją tego produktu.

- Ten produkt powinien być zamontowany zgodnie ze wskazówkami zawartymi w tej instrukcji i przez wykwalifikowanego elektryka. Wszystkie prace elektryczne muszą być wykonane zgodnie z obowiązującymi przepisami prawa w kraju, w którym montowany jest produkt. (W tym z najnowszymi przepisami IET w przypadku Wielkiej Brytanii).
- Zawsze ODŁĄCZ zasilanie sieciowe podczas montowania, regulacji lub konserwacji tego produktu i upewnij się, że zasilanie nie może zostać nieoczekiwanie ponownie podłączone.
- Robocze napięcie wejściowe produktu - 220-240 V AC 50 Hz.
- Ta oprawa sufitowa typu downlight nadaje się do montażu w odpowiedniej płycie gipsowo-kartonowej/sufitowej lub litym materiale o grubości co najmniej 3mm. Jest przeznaczona głównie do montażu w sufitach z płyt gipsowo-kartonowych z drewnianymi belkami. Można jednak zastosować ją również w innych sufitach, jeśli wymiary konstrukcyjne są odpowiednie.
- Minimalny odstęp to: 50 mm nad oprawą i 50 mm od dowolnej belki (rys.1).
- Ten produkt jest przeznaczony wyłącznie do użytku w pomieszczeniach. Produkt nie może być pokryty materiałem izolacyjnym.
- Sterownik ściemniający wymaga od elektryka zainstalowania odpowiedniego przełącznika ściemniacza LED.

Szczegółowa instrukcja montażu

- Wyłącz zasilanie sieciowe i upewnij się, że nie można go nieoczekiwanie ponownie włączyć.
- Nowa instalacja - ostrożnie wytnij otwór (średnica 68 mm) za pomocą odpowiedniego narzędzia tnącego (rys.2).
- Instalacja remontowa - Upewnij się, że otwór jest odpowiedni i wystarczająco solidny, aby utrzymać ten produkt.
- Zdejmij pokrywę ze sterownika (rys.3) i ostrożnie podłącz sterownik do odpowiedniego wejściowego kabla sieciowego prądu przemiennego, stosując właściwą biegunowość do oznaczonych zacisków (rys. 4).
 - L = Przewód fazowy (Brązowy) N = Przewód neutralny (Niebieski) E = Przewód uziemiający (Zielony/Zółty) w razie potrzeby**
 - Jest to sterownik LED klasy II - uziemienie nie jest wymagane. Przewód uziemiający został dołączony, gdyż może on być konieczny w przypadku Twojego montażu.
 - W razie potrzeby połącz przewód wejściowy i wyjściowy z odpowiednią polaryzacją.
 - Założ pokrywę i upewnij się, że kable zasilające są prawidłowo ułożone.
- Ostrożnie podnieś sprężyny i umieść oprawę w otworze, upewniając się, że sterownik i kabel zasilający nie są zaklinowane (rys.5).
- Umieść oprawę w otworze i upewnij się, że oprawa jest równo z płytą gipsowo-kartonową sufitu lub innym materiałem (rys.6).
- Sprawdź obwód i w razie potrzeby bezpiecznie włącz zasilanie.

INSTRUÇÕES DE INSTALAÇÃO

GAMA DE DOWNLIGHT INTEGRAL LED J-SERIES À PROVA DE FOGO - 3 ANOS DE GARANTIA

Obrigado por comprar um produto INTEGRAL LED. Quando instalada corretamente, esta unidade irá assegurar vários anos de funcionamento. Para informações sobre suporte ou garantia, por favor consulte integral-led.com.

Detalhes importantes - Por favor, ler antes da instalação

Aviso - risco de choque elétrico. Desligar sempre a energia. Da fonte antes de instalar ou fazer a manutenção deste produto.

- Este produto deve ser instalado de acordo com as instruções contidas neste manual e por um electricista qualificado. Todos os trabalhos eléctricos devem ser realizados de acordo com todos os regulamentos e leis aplicáveis no país em que são instalados. (Incluindo os últimos regulamentos da IET para o Reino Unido).
- DESLIGUE sempre a energia da fonte de alimentação ao instalar, ajustar ou fazer a manutenção do produto e assegure-se de que a energia não possa ser ligada novamente de forma inesperada.
- Tensão de entrada operacional do produto - 220-240V AC 50Hz.
- Esta gama de downlight foi concebida para ser instalada numa placa de gesso cartonado/tecido adequado ou material sólido com uma espessura mínima de 3mm. Especialmente concebida para ser instalada em tetos de gesso cartonado com vigas de madeira. No entanto, é possível utilizar outros tetos se as dimensões de construção forem adequadas.
- A distância mínima é: 50mm acima da downlight e 50mm de qualquer viga (Fig.1).
- Este produto é apenas para uso interior. O produto não deve ser revestido com material isolante.
- O driver regulável requer que o electricista instale um interruptor de regulação da intensidade luminosa adequado.

Instruções específicas de instalação

- DESLIGUE a energia da fonte de alimentação e assegure-se de que esta não possa ser ligada novamente de forma inesperada.
- Nova instalação - fazer cuidadosamente um buraco (68mm de diâmetro) utilizando uma ferramenta de corte adequada (Fig.2).
- Instalação de recondicionamento - Assegure-se de que o furo é adequado e robusto o suficiente para segurar este produto
- Remover a tampa do driver (Fig.3) e ligar cuidadosamente o driver a um cabo de alimentação AC adequado utilizando a polaridade correta para os terminais marcados (Fig.4).
 - L = Potência em direto (Castanho) N = Potência neutra (Azul) E = Terra (Verde/Amarelo) Se necessário**
 - O Driver de LED é de Classe II - não é necessária uma ligação à Terra. Foi incluída uma ligação com fio à terra, caso seja necessária para a sua instalação.
 - Se necessário - conectar ligações loop-in e loop-out com a polaridade correta
 - Substituir a cobertura e garantir que os cabos de alimentação estão corretamente fixados
- Levantar cuidadosamente as molas e colocar a downlight no buraco, garantindo que o driver e o cabo de alimentação não fiquem presos (Fig.5).
- Posicionar a downlight no buraco e garantir que a moldura está nivelada com a placa de gesso cartonado do teto ou outro material (Fig.6).
- Verificar o circuito e LIGAR a corrente em segurança quando necessário.