

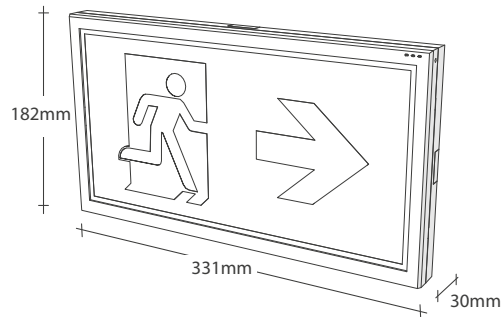
# integral™ LED

INSTALLATION INSTRUCTIONS  
INSTRUCTIONS D'INSTALLATION  
INSTALLATIE INSTRUCTIES  
INSTRUCCIONES DE INSTALACIÓN  
INSTALLATIONSANLEITUNG  
INSTRUKCJE INSTALACJI  
INSTRUÇÕES DE INSTALAÇÃO

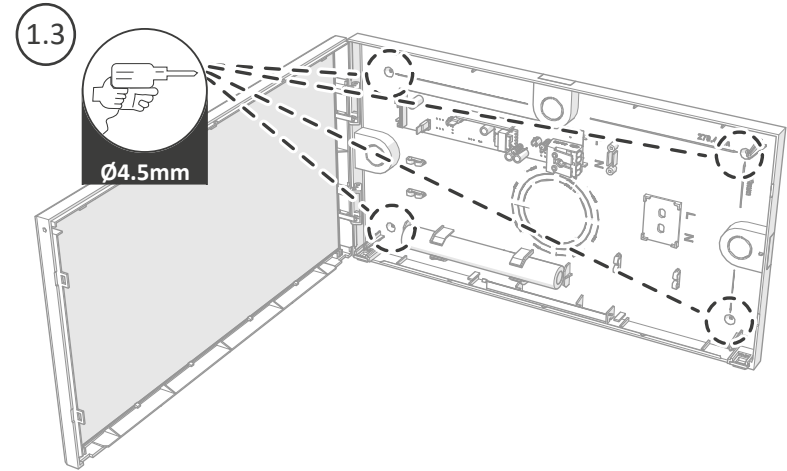
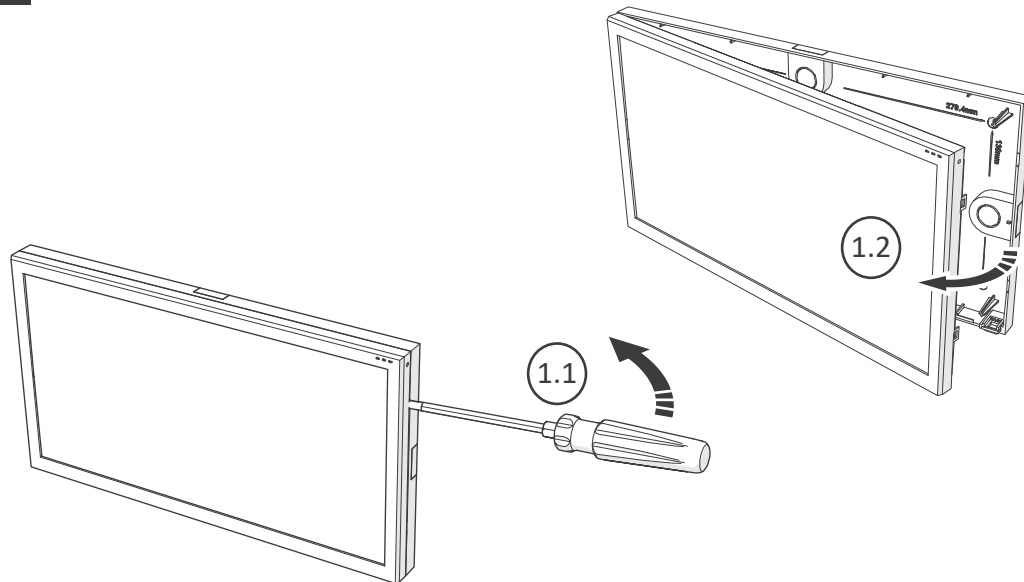
Emergency Exit Box



IS 1001

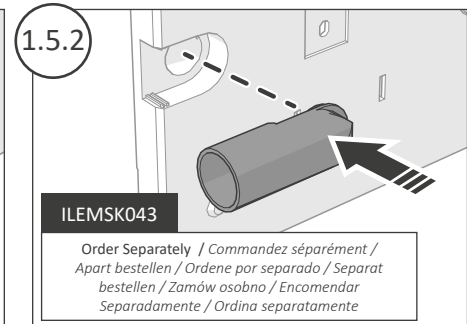
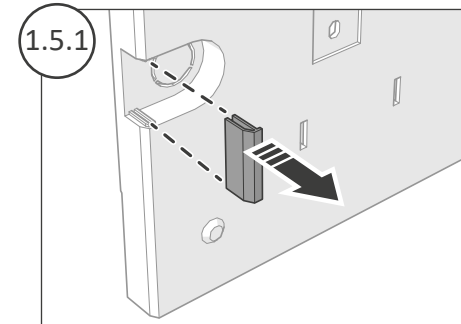
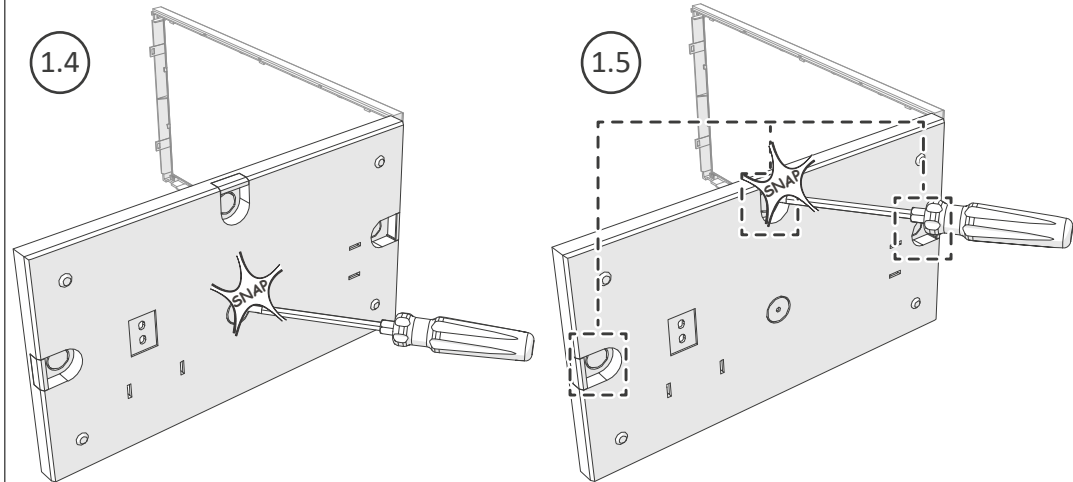


## 1 Installation / Installation / Installatie / Instalación / Installation / Instalacja / Instalação



Rear Cable Entry / Entrée de câble arrière / Kabelinvoer  
aan de achterkant / Entrada de cables trasera /  
Kabeleinführung hinten / Wejście kablowe z tyłu / Entrada  
de cabo traseira / Ingresso cavi posteriore

Conduit Entry / Entrée de conduit / Leidinginvoer /  
Entrada de conducto / Leitungseinführung / Wejście  
przewodu / Entrada de conduite / Ingresso del condotto

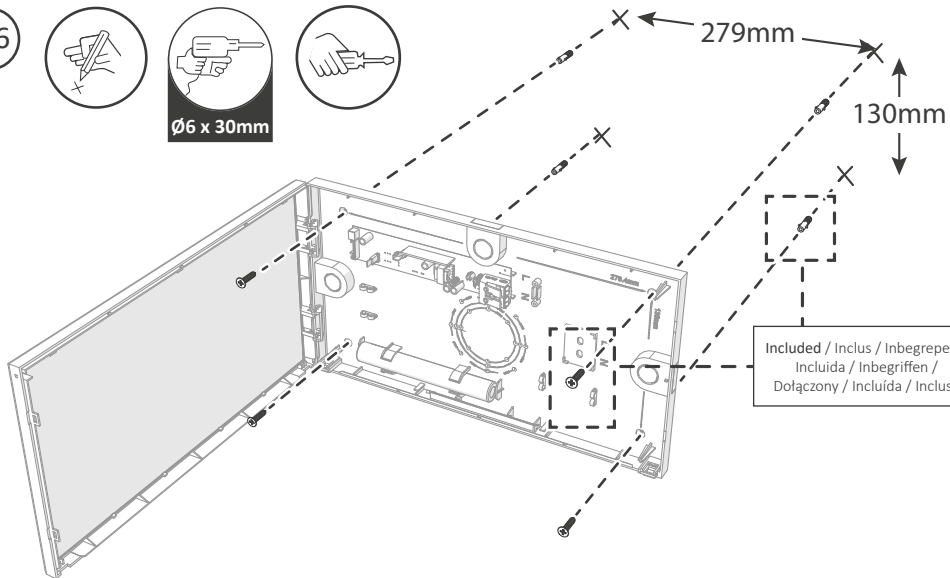


Order Separately / Commandez séparément /  
Apart bestellen / Ordene por separado / Separat  
bestellen / Zamów osobno / Encomendar  
Separadamente / Ordina separatamente

1.6



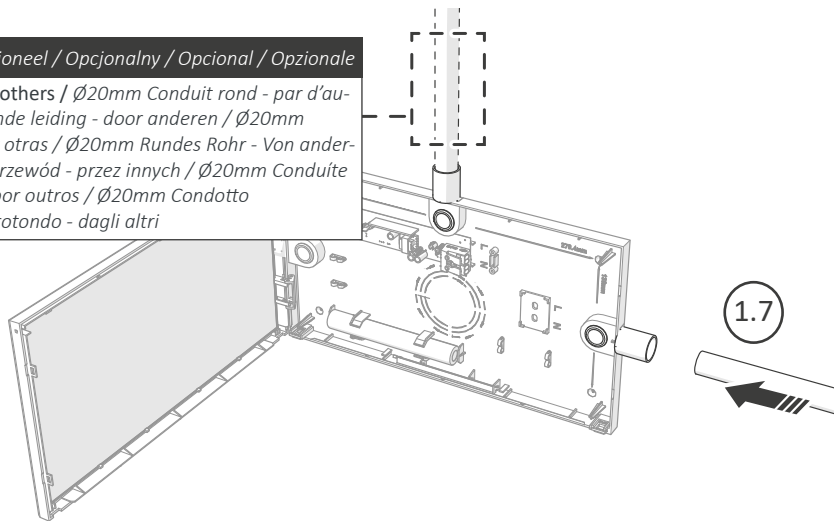
Ø6 x 30mm



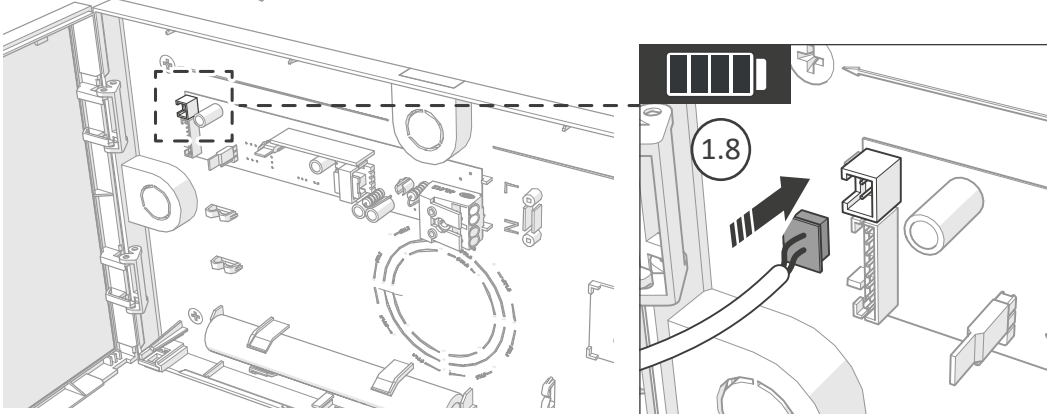
Included / Inclus / Inbegrepen /  
Incluida / Inbegriffen /  
Dołączony / Incluida / Inclusa

Optional / Option / Optioneel / Opcjonalny / Opcional / Opzionale

Ø20mm Conduit - By others / Ø20mm Conduit rond - par d'autres / Ø20mm Ronde leiding - door anderen / Ø20mm Conducto redondo - Por otras / Ø20mm Rundes Rohr - Von anderen / Ø20mm Okrągły przewód - przez innych / Ø20mm Conduite redondo - por outros / Ø20mm Condotto rotondo - dagli altri



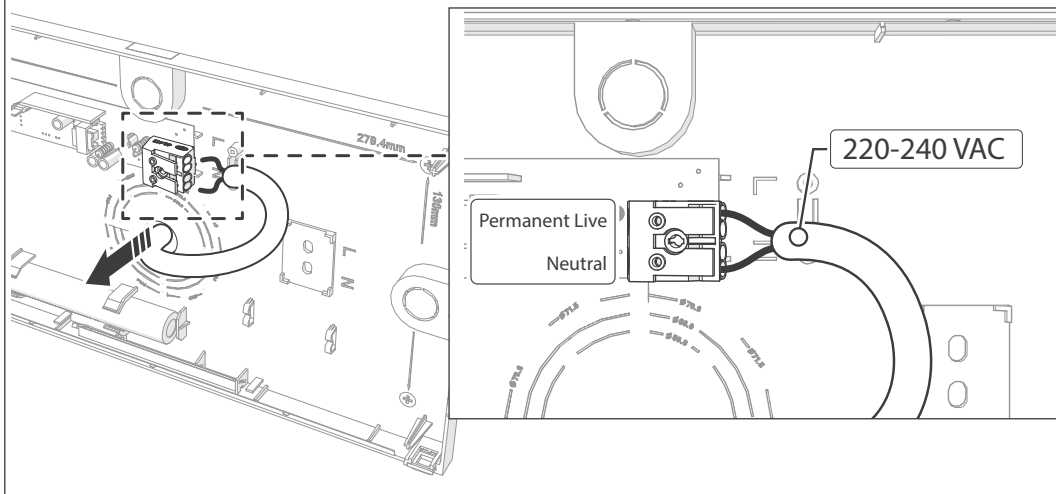
1.7



1.8

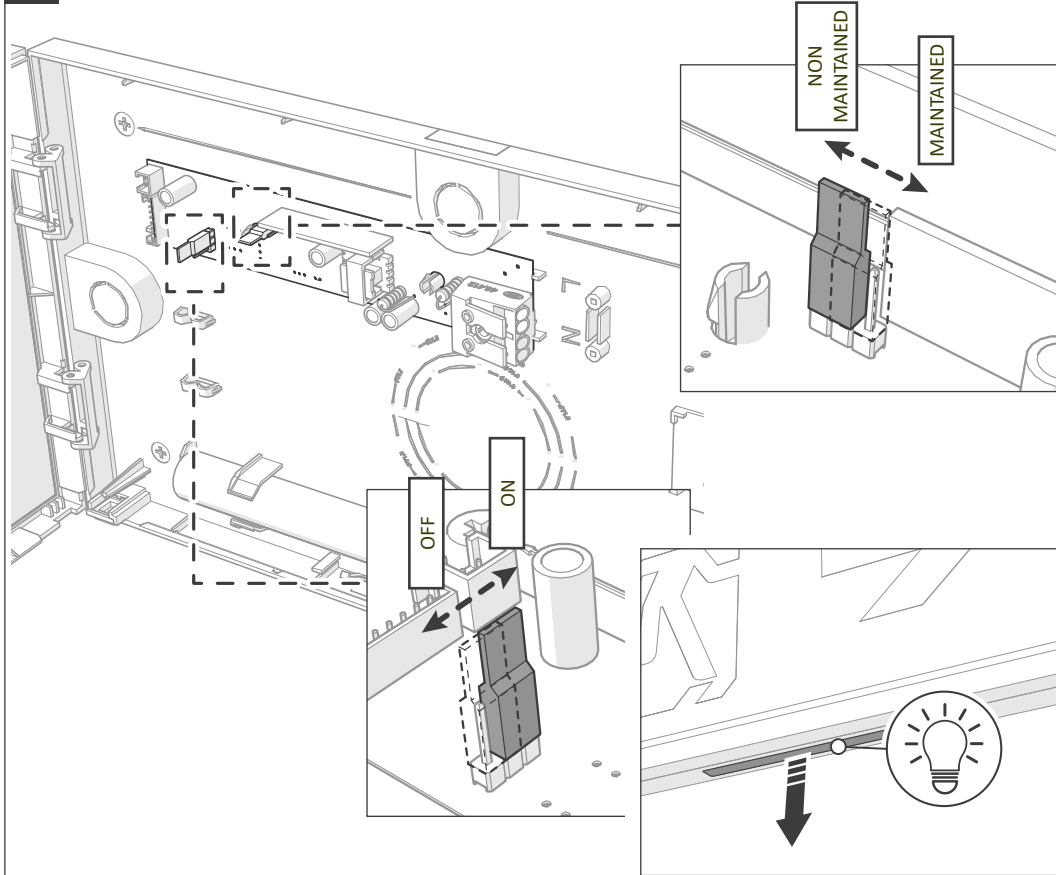
2

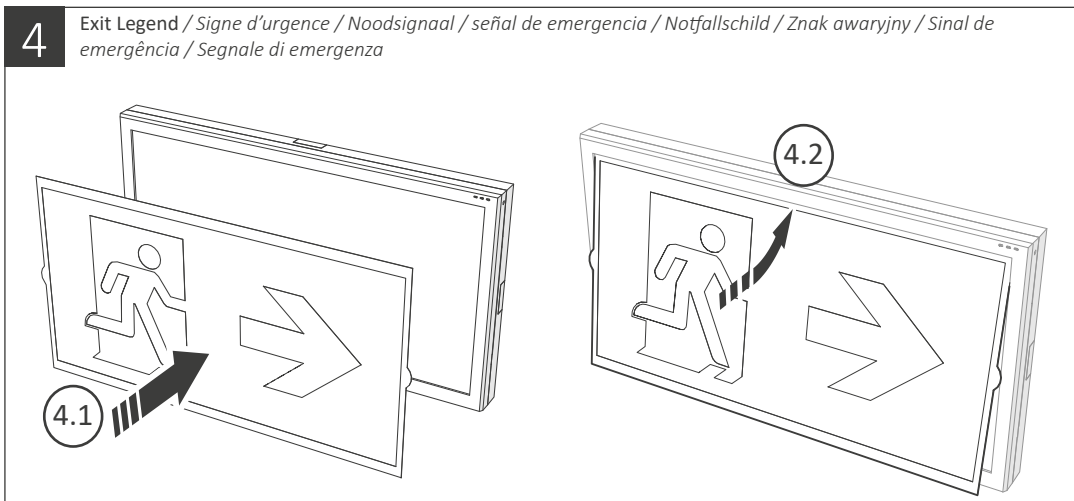
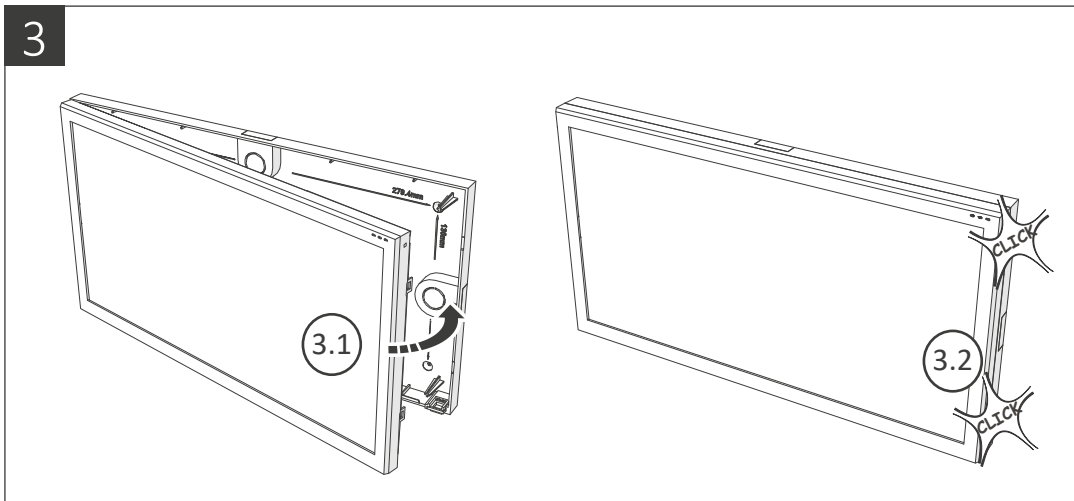
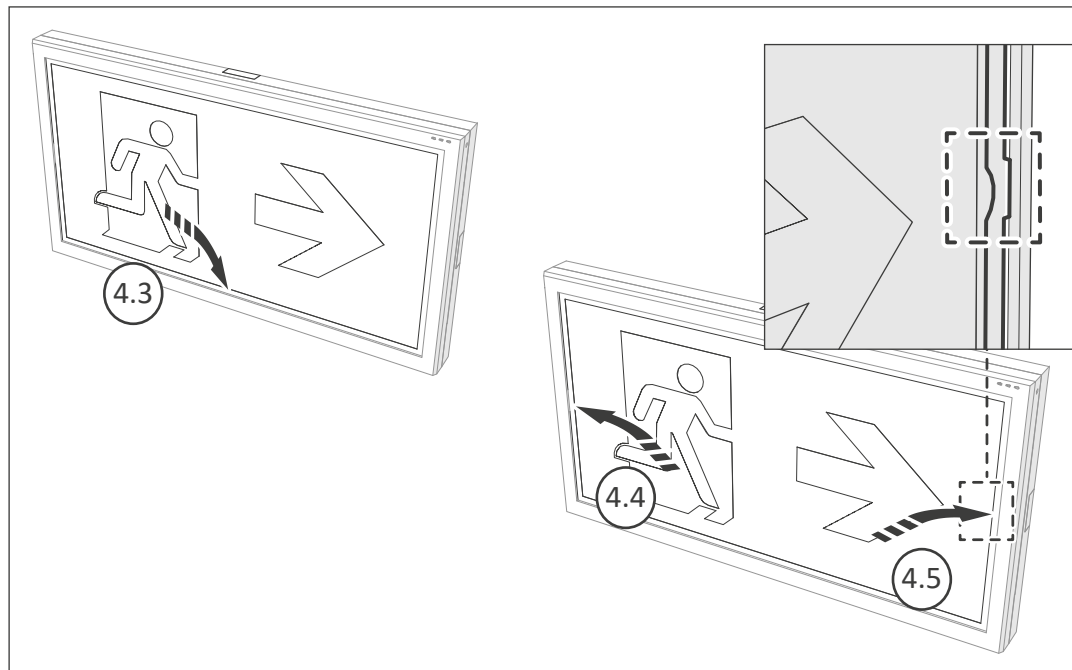
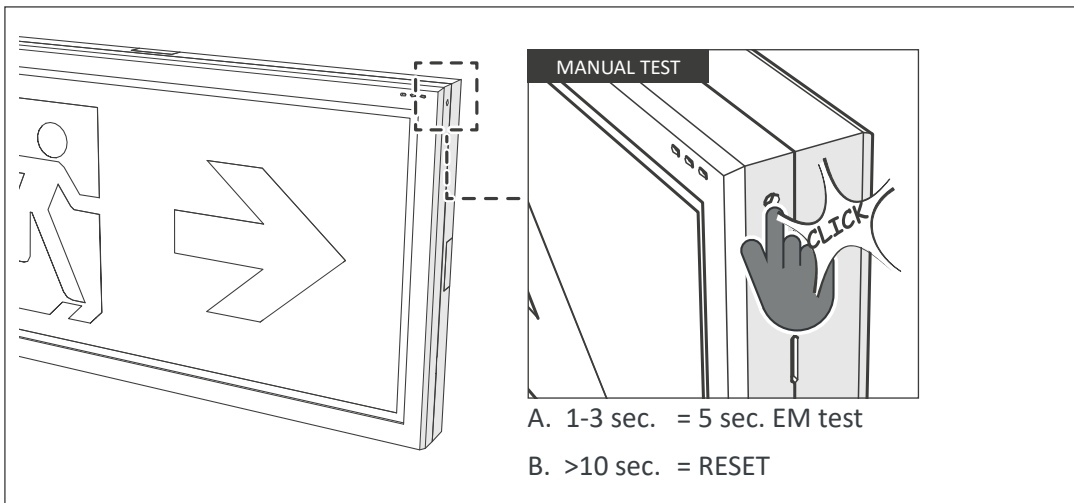
Connection / Lien / Verbinding / Conexión / Verbindung / Połączenie / Conexão / Connessione



i

Additional Settings / Paramètres additionnels / Aanvullende instellingen / Ajustes adicionales / Zusätzliche Einstellungen / Dodatkowe ustawienia / Configurações adicionais / Altre impostazioni

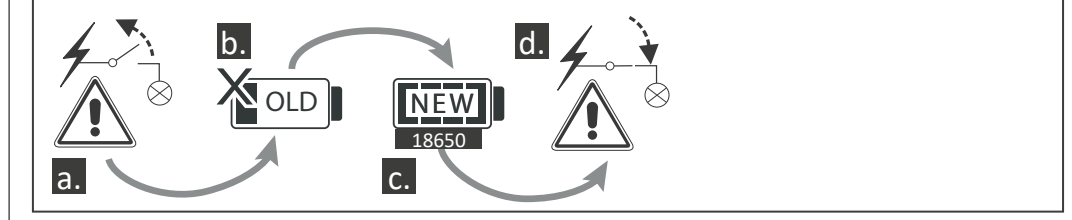




**6** Indicator LED / Indicateur LED / Indicator-LED / LED indicador / Anzeige-LED / Wskaźnik LED / LED indicador / Indicatore LED

LED	LED Colour	Status
	GREEN / Vert / Groente / Verde / Grün / Zielony	
	GREEN / Vert / Groente / Verde / Grün / Zielony	On / Off TEST
	GREEN / Vert / Groente / Verde / Grün / Zielony	TEST
	RED / Rouge / Rood / Rojo / Rot / Czerwony / Vermelho / Rosso	OR
	RED / Rouge / Rood / Rojo / Rot / Czerwony / Vermelho / Rosso	
	RED / Rouge / Rood / Rojo / Rot / Czerwony / Vermelho / Rosso	OR
	GREEN / Vert / Groente / Verde / Grün / Zielony + RED / Rouge / Rood / Rojo / Rot / Czerwony / Vermelho / Rosso	OR

Replace Battery / Remplacer la batterie / Vervang de batterij / Reemplazar la batería / Batterie austauschen / Wymień baterię / Substitua a bateria / Sostituire la batteria **[3.2V LiFePO4 1W / 1500mA]**



Ref / Location	In case of difficulty, contact the Installation Engineers:

Full Recharge Time 24 Hours	Duration 3 Hours
-----------------------------	------------------

TEST RECORD

	Year 1		Year 2		Year 3	
Monthly Test	Signed	Date	Signed	Date	Signed	Date
Functional						
Functional						
Functional						
Functional						
Functional						
Functional						
Functional						
Functional						
Functional						
Functional						
Functional						
Functional						
Three Hour						

Warranty/ Technical & contact information are all available at [www.integral-led.com](http://www.integral-led.com)



Integral LED is a division of Integral Memory plc:  
 Unit 6, Iron Bridge Close, Iron Bridge Business Park,  
 London, NW10 0UF, UK  
 Integral Europe BV, 2801 DG, NL