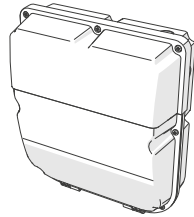


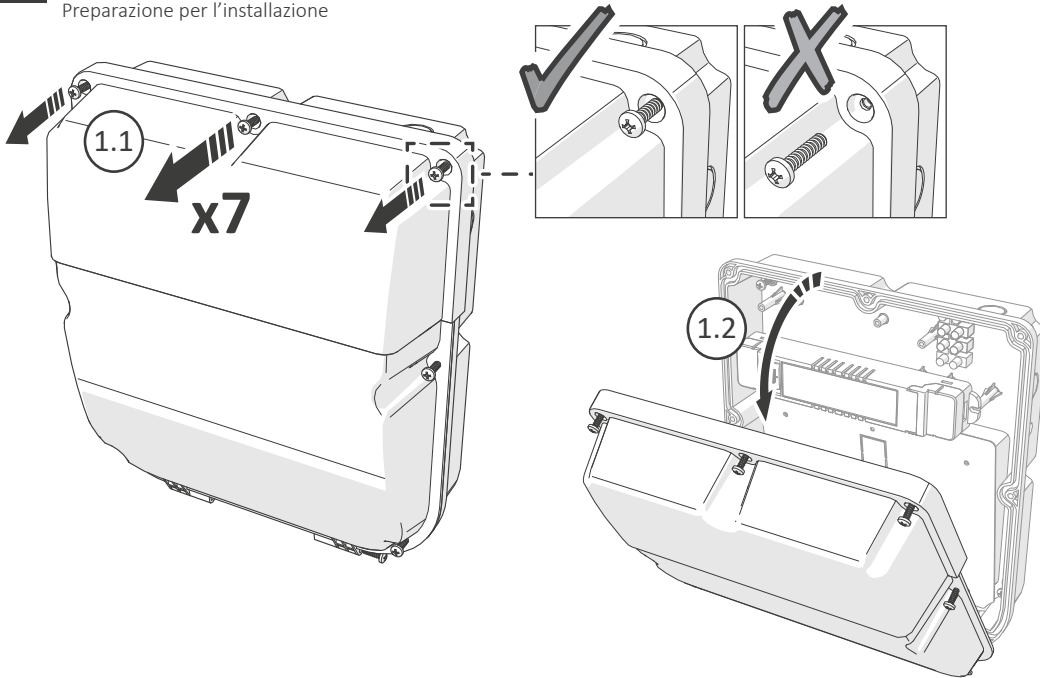
integral™ LED

INSTALLATION INSTRUCTIONS
INSTRUCTIONS D'INSTALLATION
INSTALLATIE INSTRUCTIES
INSTRUCCIONES DE INSTALACIÓN
INSTALLATIONSANLEITUNG
INSTRUKCJE INSTALACJI
INSTRUÇÕES DE INSTALAÇÃO

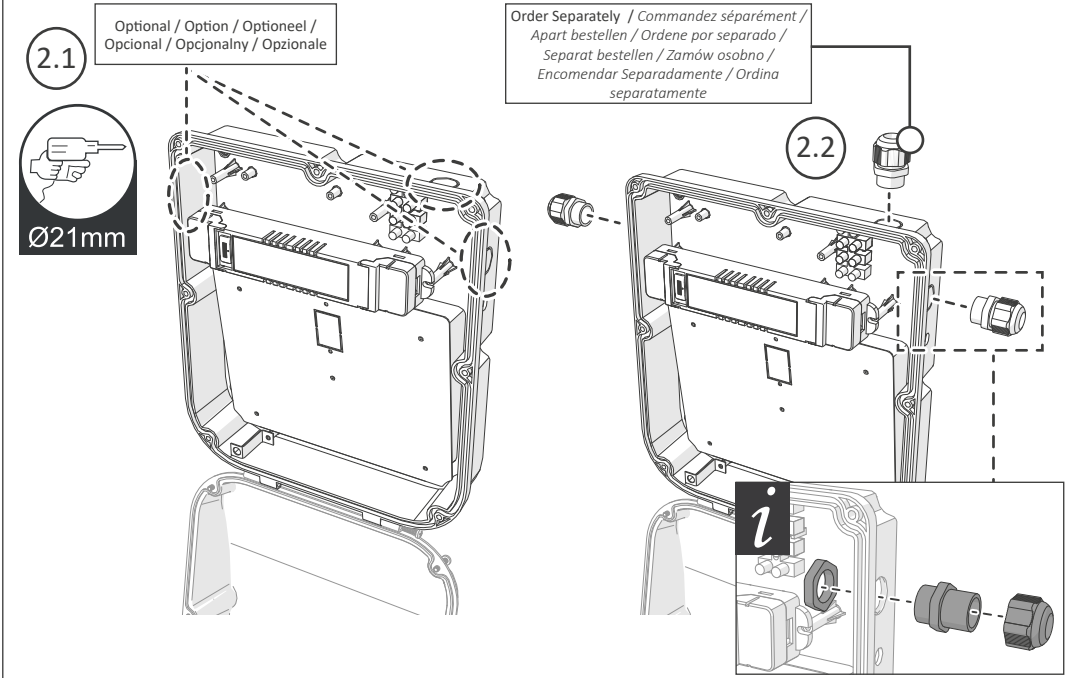
Slim Wallpack



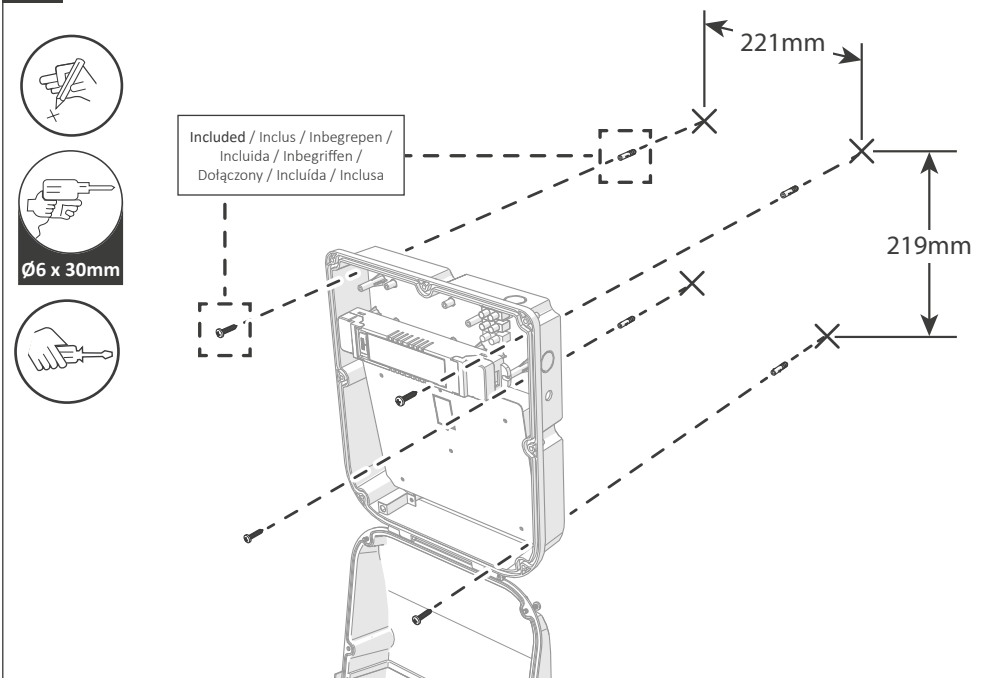
1 Preparation for Installation / Préparation à l'installation / Voorbereiding voor installatie / Preparación para la instalación / Vorbereitung für die Installation / Przygotowanie do instalacji / Preparação para instalação / Preparazione per l'installazione



2 Cable Entry Options / Options d'entrée de câble / Opties voor kabelinvoer / Opciones de entrada de cables / Kabeleinführungsoptionen / Opcje wejścia kabla / Opções de entrada de cabos / Opzioni di ingresso cavi

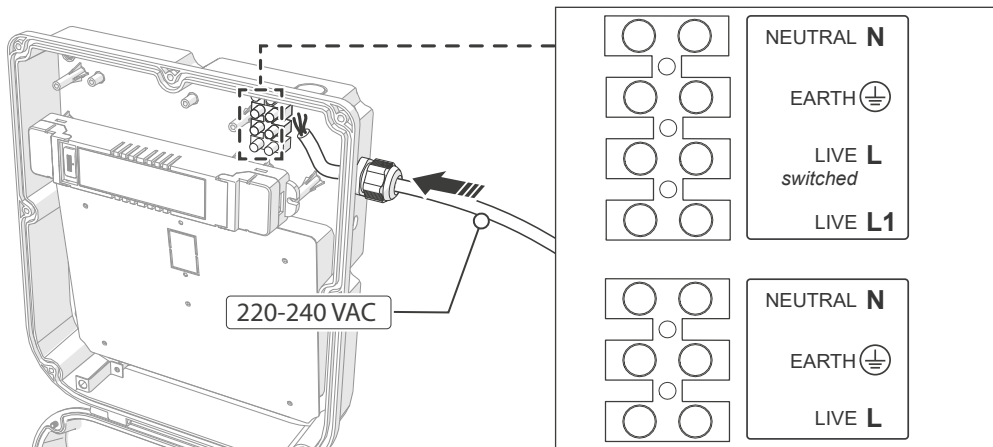


3 Installation / Installation / Installatie / Instalación / Installation / Instalacja / Instalação



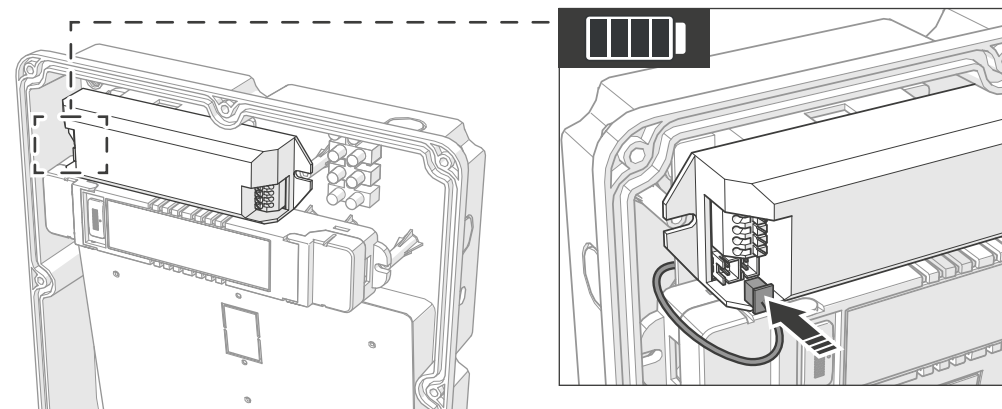
4

Connection / Lien / Verbinding / Conexión / Verbindung / Połączenie / Conexão / Conessione



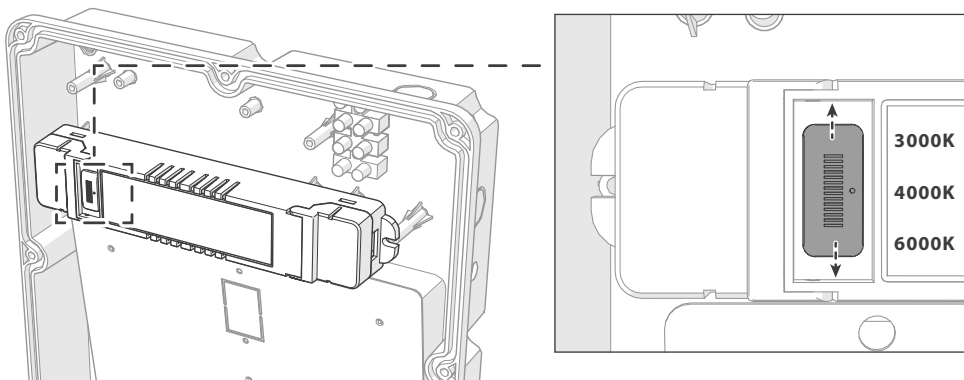
7

Emergency module / Module d'urgence / Noodmodule / Módulo de emergencia / Notfallmodul / Moduł awaryjny / Módulo de emergència / Modulo di emergenza



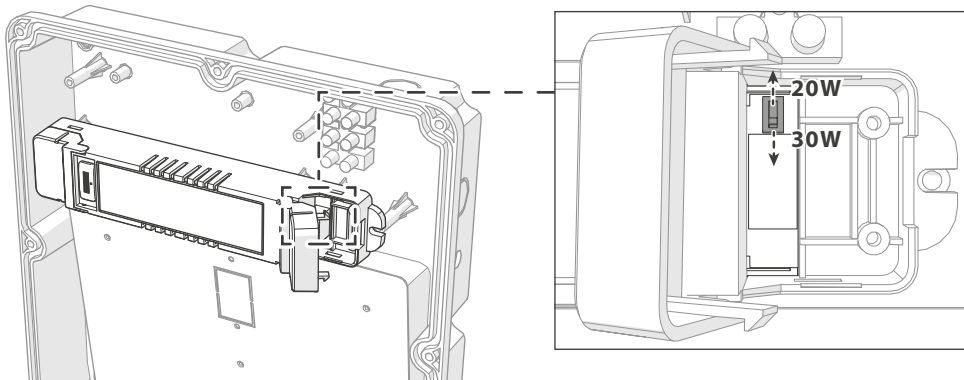
5

Additional Settings - CCT / Paramètres additionnels - CCT / Aanvullende instellingen - CCT / Ajustes adicionales - CCT / Zusätzliche Einstellungen - CCT / Dodatkowe ustawienia - CCT / Configurações adicionais - CCT / Altre impostazioni - CCT

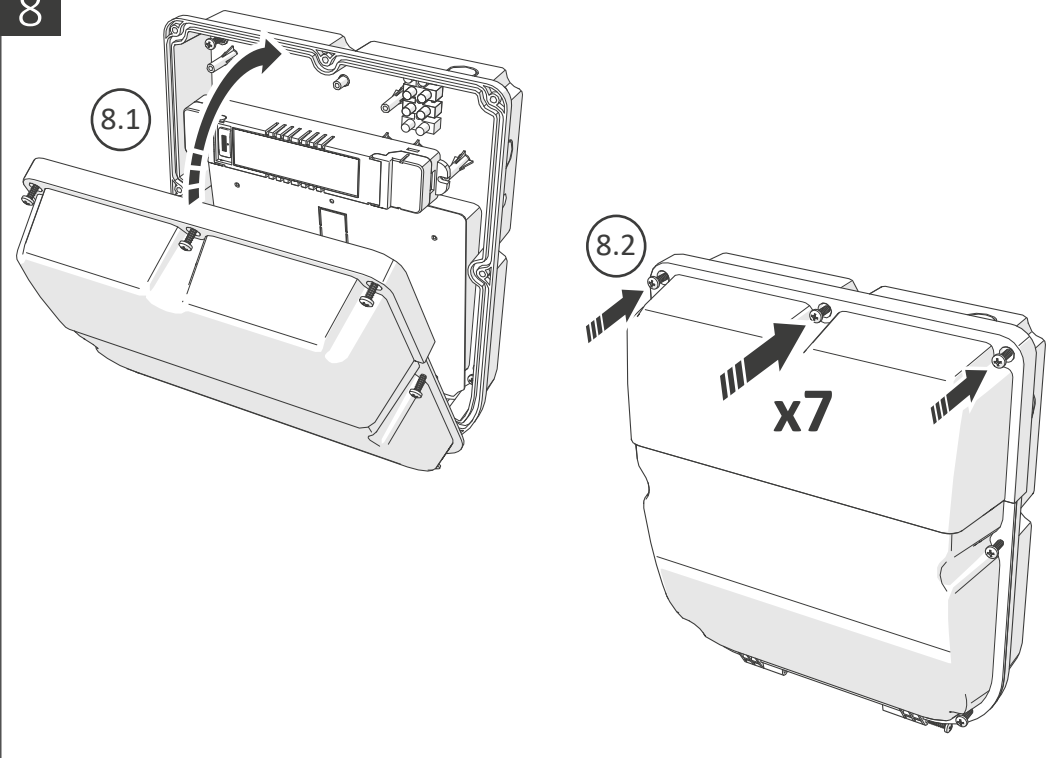


6

Additional Settings - Power / Paramètres additionnels - Pouvoir / Aanvullende instellingen - Stroom / Ajustes adicionales - Fuerza / Zusätzliche Einstellungen - Leistung / Dodatkowe ustawienia - Moc / Configurações adicionais - Poder / Altre impostazioni - Energia



8



Warranty/ Technical & contact information are all available at www.integral-led.com

IS1057 A



All Trademarks Acknowledged

Integral LED is a division of Integral Memory plc:
Unit 6, Iron Bridge Close, Iron Bridge Business Park,
London, NW10 0UF, UK
Integral Europe BV, 2801 DG, NL