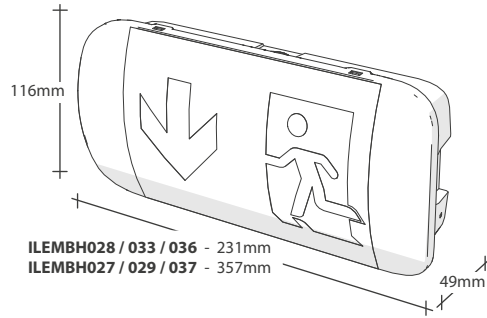


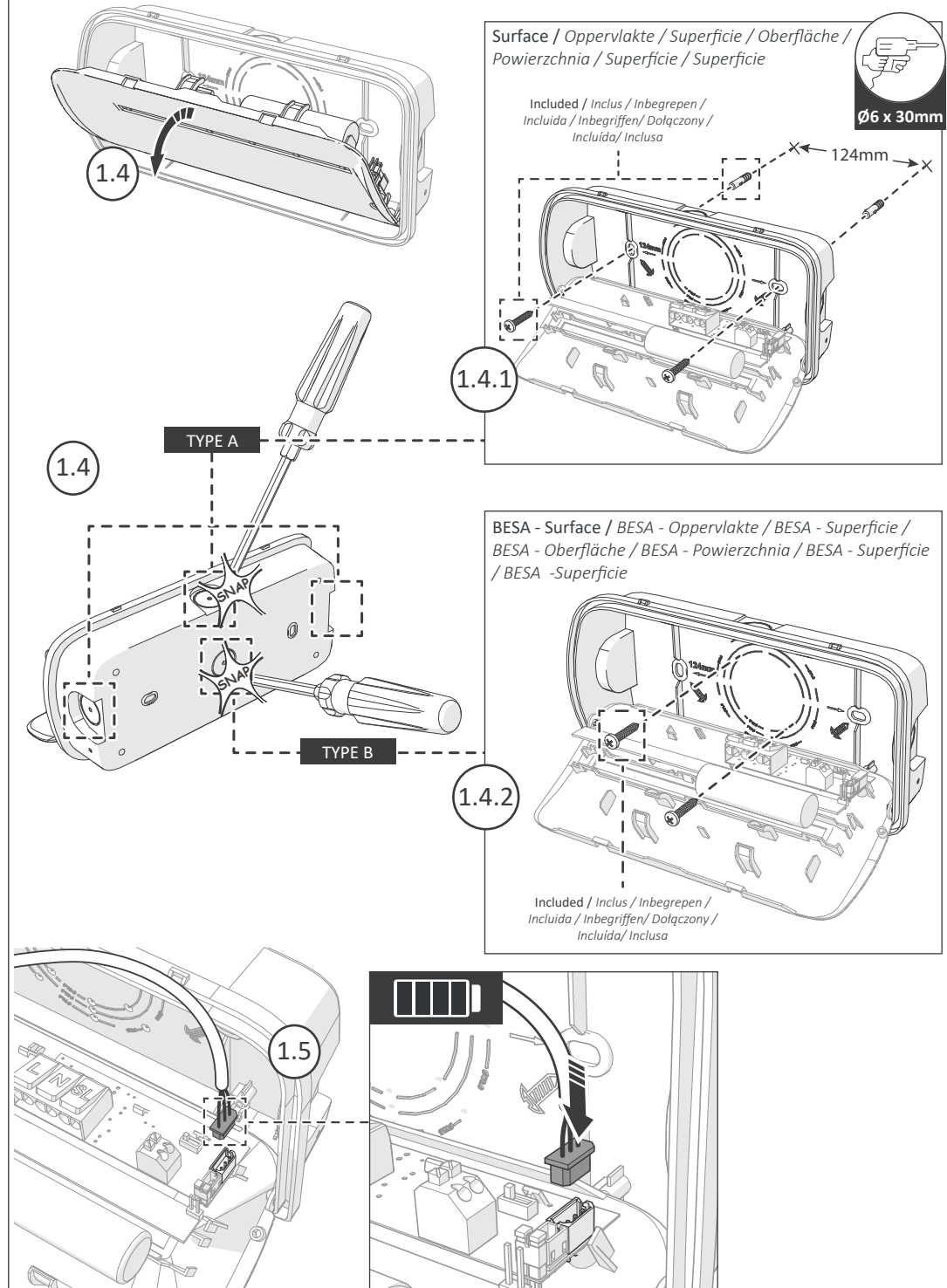
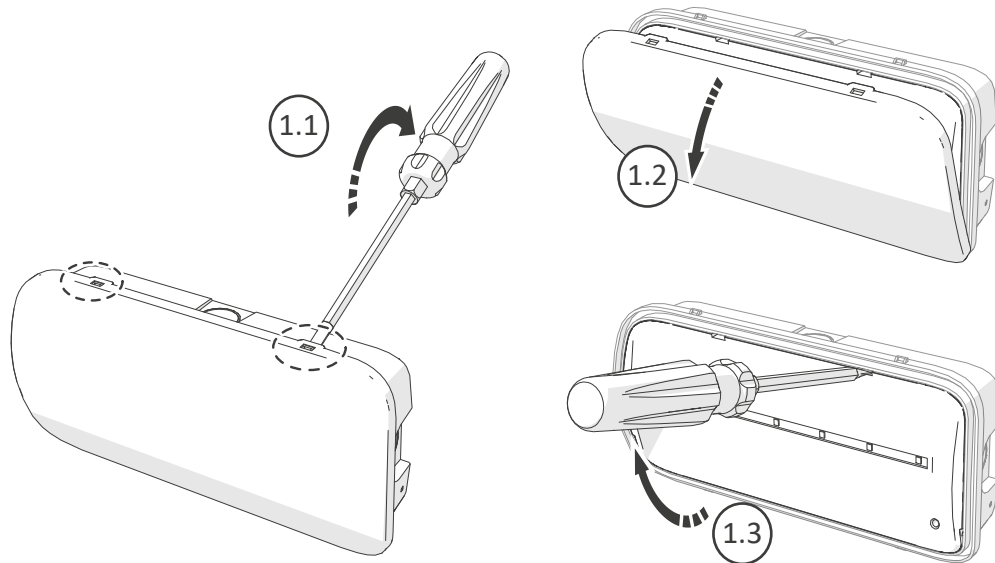
integral™ LED

INSTALLATION INSTRUCTIONS
INSTRUCTIONS D'INSTALLATION
INSTALLATIE INSTRUCTIES
INSTRUCCIONES DE INSTALACIÓN
INSTALLATIONSANLEITUNG
INSTRUKCJE INSTALACJI
INSTRUÇÕES DE INSTALAÇÃO

Emergency Bulkhead IP65

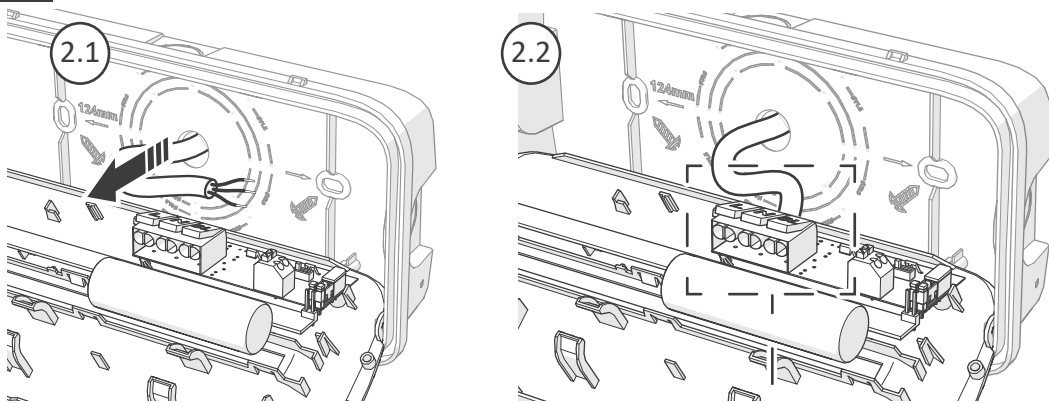


1 Installation / Installation / Installatie / Instalación / Installation / Instalacja / Instalação

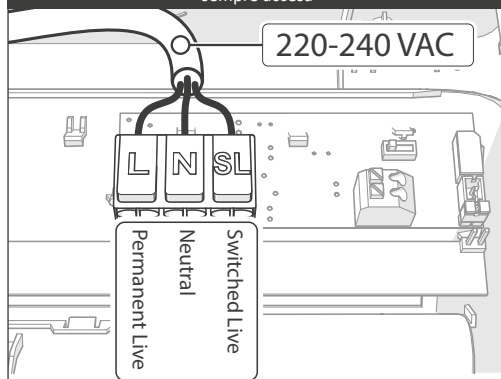


2

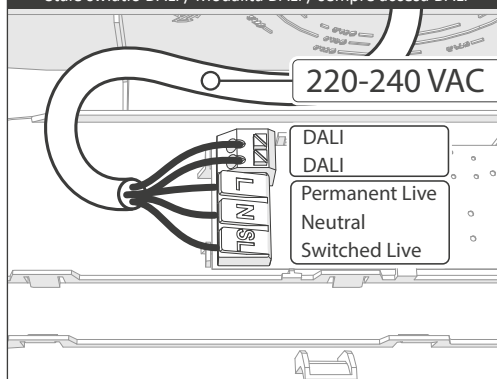
Connection / Lien / Verbinding / Conexión / Verbindung / Połączenie / Conexão / Connessione



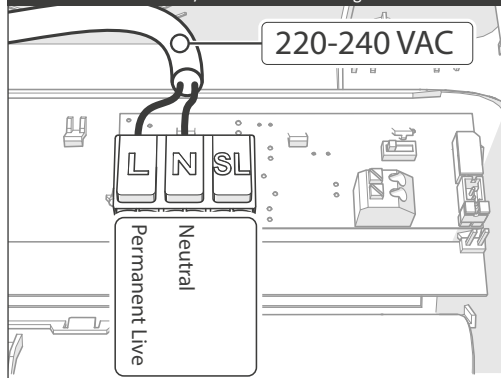
Maintained / Régime permanent / Permanente verlichting /
Luz permanente / Dauerlicht / Stałe światło / Modalità
sempre accesa



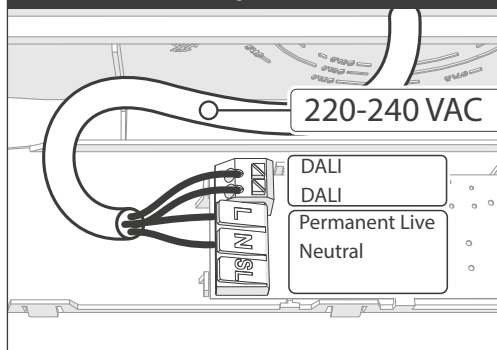
Maintained DALI / Régime permanent DALI / Permanente
verlichting DALI / Luz permanente DALI / Dauerlicht DALI /
Stałe światło DALI / Modalità DALI / sempre accesa DALI



Non maintained / Régime non permanent / Niet-permanente
verlichting / Circuito de reserva / Bereitschaftslicht / Światło
nietrwałe / Modalità solo emergenza

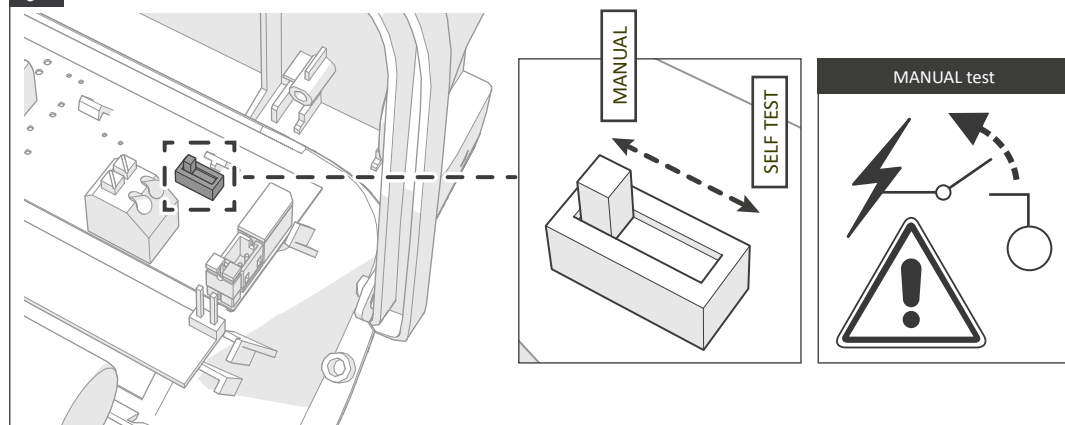


Non maintained DALI / Régime non permanent DALI /
Niet-permanente verlichting DALI / Circuito de reserva DALI /
Bereitschaftslicht DALI / Światło nietrwałe DALI / Modalità solo
emergenza DALI

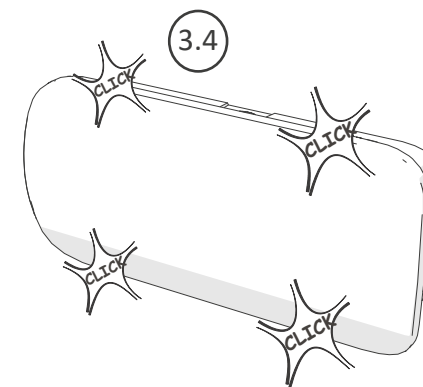
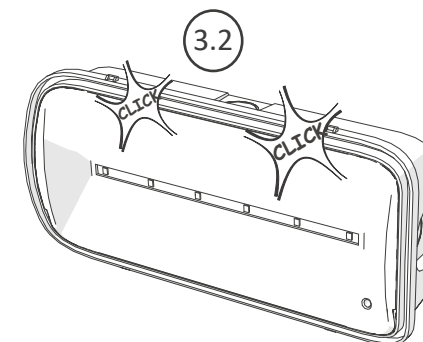
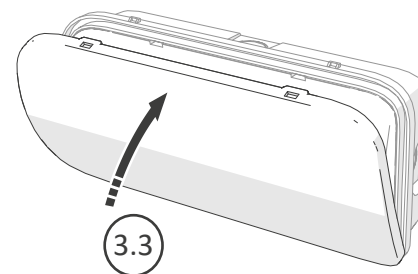
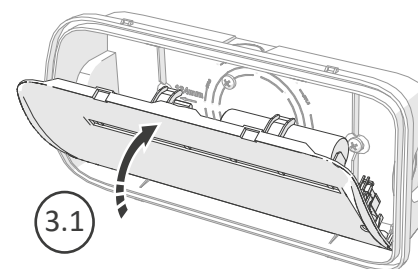


i

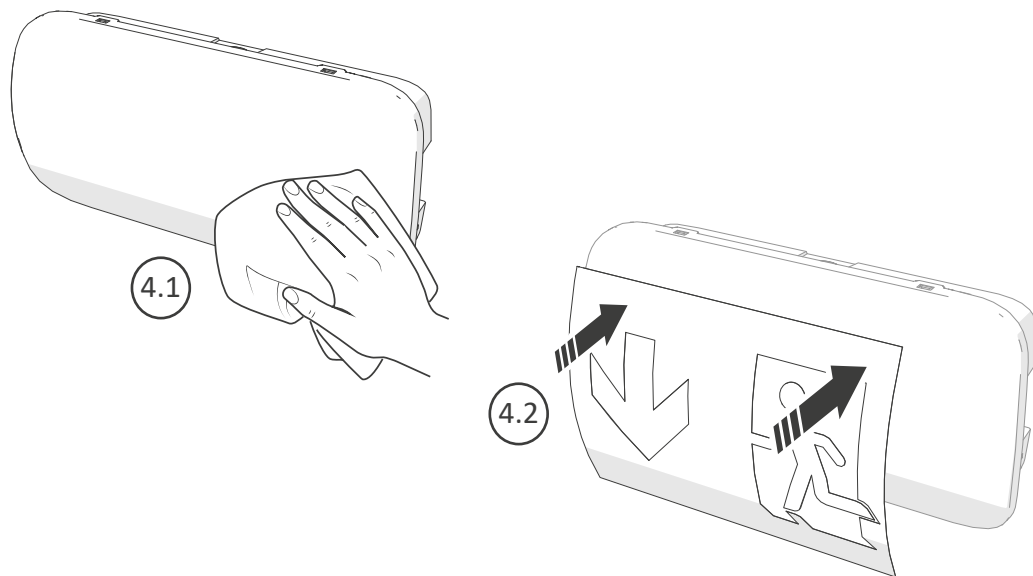
Additional Settings / Paramètres additionnels / Aanvullende instellingen / Ajustes adicionales / Zusätzliche
Einstellungen / Dodatkowe ustawienia / Configurações adicionais / Altre impostazioni



3



4 Exit Legend / *Signe d'urgence / Noodsignaal / señal de emergencia / Notfallschild / Znak awaryjny / Sinal de emergència / Segnale di emergenza*



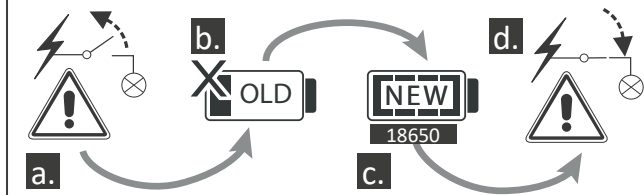
Test Schedule / *Calendrier des tests / Test schema/ Calendario de pruebas/ Test Plan/ Harmonogram testów / Cronograma de teste / Programma di prova*

Ref / Location		In case of difficulty, contact the Installation Engineers:					
Full Recharge Time 24 Hours				Duration 3 Hours			
TEST RECORD							
Monthly Test	Year 1		Year 2		Year 3		
	Signed	Date	Signed	Date	Signed	Date	
Functional							
Functional							
Functional							
Functional							
Functional							
Functional							
Functional							
Functional							
Functional							
Functional							
Functional							
Functional							
Three Hour							

5 Indicator LED / *Indicateur LED / Indicator-LED / LED indicador / Anzeige-LED / Wskaźnik LED / LED indicador / Indicatore LED*

LED	LED Colour	Status
	GREEN / Vert / Groente / Verde / Grün / Zielony	
	GREEN / Vert / Groente / Verde / Grün / Zielony	On / Off TEST
	GREEN / Vert / Groente / Verde / Grün / Zielony	TEST
	RED / Rouge / Rood / Rojo / Rot / Czerwony / Vermelho / Rosso	OR
	RED / Rouge / Rood / Rojo / Rot / Czerwony / Vermelho / Rosso	
	RED / Rouge / Rood / Rojo / Rot / Czerwony / Vermelho / Rosso	OR
	GREEN / Vert / Groente / Verde / Grün / Zielony + RED / Rouge / Rood / Rojo / Rot / Czerwony / Vermelho / Rosso	OR

Replace Battery / *Remplacer la batterie / Vervang de batterij / Reemplazar la batería / Batterie austauschen / Wymień baterię / Substitua a bateria / Sostituire la batteria* **[3.2V LiFePO4 1W / 1500mA]**



Warranty/ Technical & contact information are all available at www.integral-led.com

IS1046 B



Integral LED is a division of Integral Memory plc:
Unit 6, Iron Bridge Close, Iron Bridge Business Park,
London, NW10 0UF, UK
Integral Europe BV, 2801 DG, NL